



DIYANG  
— 棣阳 —

## 用品质交期衡量一切

MEASURE EVERYTHING WITH QUALITY  
AND DELIVERY TIME

地址 /Add: No. 63, Beihuan Road, Haifeng Street, Wudi  
county. Binzhou city, Shandong Province  
电话 /Tel: +86 13589734000 +86 13589703929  
<https://cnxinyoumetal.en.alibaba.com/>  
邮箱 /E-mail: 2646932864@qq.com



DIYANG  
— 棣阳 —



**无棣棣阳不锈钢制品有限公司**

Wudi Diyang Stainless Steel Products Co.,LTD

# 公司简介

Company Introduction

无棣无棣不锈钢制品有限公司成立于2015年。公司位于山东省无棣县，靠近青岛港、天津港和北京，交通便利，是一家专业从事不锈钢产品设计、生产、加工、销售的综合性企业。

我公司采用硅溶胶壳、精密铸造、表面处理工艺，专业生产不锈钢、碳钢、精密铸造件；游艇配件、船舶五金、不锈钢索具、快速接头、汽车配件等，产品广泛应用于海运、石油化工、制药、食品、电气船舶等领域。

产品出口到美国、英国、德国、法国、加拿大、澳大利亚、荷兰、台湾省、日本、韩国等欧洲和东南亚，在国内也有良好的销售市场，一直是国内外客户的信任和赞扬。

无棣无棣不锈钢自成立以来，始终秉承“质量第一。诚信管理”的企业理念，以“共赢”为宗旨，致力于科技创新，打造企业品牌。满足客户需求。我们真诚邀请来自世界各地的朋友参观公司并进行洽谈！

Wudi Diyang Stainless Steel Products Co., Ltd. was established in 2015. The company is located in Wudi County, Shandong Province, close to Qingdao Port, Tianjin Port and Beijing, with convenient transportation. It is one of the comprehensive enterprises specializing in the design, production, processing and sales of stainless steel products.

Our company uses silica sol shell, precision casting, and surface treatment processes to specialize in the production of stainless steel, carbon steel, and precision castings; yacht accessories, ship hardware, stainless steel rigging, quick connectors, auto parts, etc., and its products are widely used in shipping and petrochemical industries, pharmaceuticals, food, electrical ships and other fields.

The products are exported to the United States, the United Kingdom, Germany, France, Canada, Australia, the Netherlands, Taiwan Province, Japan, South Korea and other Europe and Southeast Asia. They also have a good sales market in China and have always been trusted and praised by customers at home and abroad.

Since its establishment, Diyang Stainless Steel has always adhered to the corporate philosophy of "quality first, honest management" and with the purpose of "win-win", it is committed to technological innovation, building corporate brands, and meeting customer needs. We sincerely invite friends from all over the world to visit the company and negotiate!

# 目录

Catalogue listing

索栓 CLEAT	01	管座 ROUND BASE	51
出水口 OUTLET	06	圆盘 DECK PLATE	55
过滤器 INTAKE STRAINER	08	缆桩 BOLLARD	56
透气孔 TANK VENT	09	止链器 CHAIN STOPPER	59
滑帽 TOP CAP	11	导缆器 CABLE GUIDE	60
滑套 管夹 TOP/SLIDE JAW SLIDE	14	鱼竿座 ROD HOLDER	63
山型座 DECK HINGE	18	天线座 ANTENNA BASE	66
支架 BRACKET	21	锁扣 LOCK RING	67
二通三通四通 RAILCONNECTOR	25	马蹄蹬 NON-SLIP FOLDING STEP PEDAL	70
合页 CASTING HINGE	31	地漏 DRAIN	71
地板扣 LIFT RING	38	梯子 LADDER	73
油箱体 DECK FILLER	40	方向盘 STEERING-WHEEL	74
锚 ANCHOR	44	索具 RIGGING	76
锚支架 ANCHOR ROLLER	49	船篙头 BOAT HOOK	94
锚链接器 ANCHOR SWIVEL	47		

# 生产技术

Production Technology



# 证书

Certificate

证书编号: 23224Q204545R0S  
统一社会信用代码: 91371623MA3C2WP6XB

## 认证证书

兹证明  
**无棣棣阳不锈钢制品有限公司**  
注册/审核地址: 山东省滨州市无棣县海丰街道北环路 63 号

质量管理体系符合  
**GB/T19001-2016/ISO9001:2015 标准要求**

认证范围  
**不锈钢管道配件、船用不锈钢五金配件、不锈钢锁具的生产**

发证日期: 2024 年 01 月 08 日  
有效日期: 2027 年 01 月 07 日

北京首信联合认证有限公司  
中国·北京·丰台区马家堡西路 15 号时代天城大厦 209  
电话: 010-67567750

IAF CNAS  
MANAGEMENT SYSTEM  
CNAS C192-M

Certificate number: 23224Q204545R0S  
Unified Social Credit Code: 91371623MA3C2WP6XB

## Certificate of Registration

Proof of  
**WUDI DIYANG STAINLESS STEEL PRODUCTS CO.,LTD**  
Registered/Audit Address: No.63 North Ring Road Haifeng Street Wudi County Binzhou City, Shandong Province

Conform to the quality management system  
**GB/T19001-2016/ISO9001:2015Standard requirements**

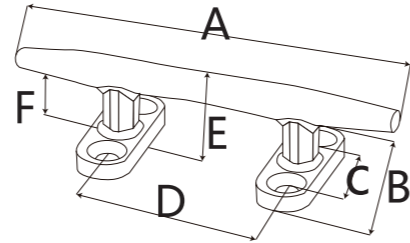
Authentication range  
**Stainless steel pipe fitting, stainless steel marine hardware, stainless steel lockset production**

Issuing date: Jan.08, 2024  
Validity period: Jan.07, 2027

Beijing credit first certification Co.,Ltd.  
Room 609 Block 2 NO.15 Shidaifeng building majiabu road west Fengtai district Beijing P.R.China  
Tel: 010/67567750

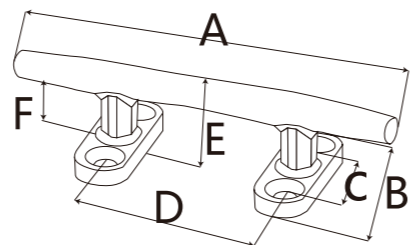
IAF CNAS  
MANAGEMENT SYSTEM  
CNAS C192-M

# 索栓 CLEAT



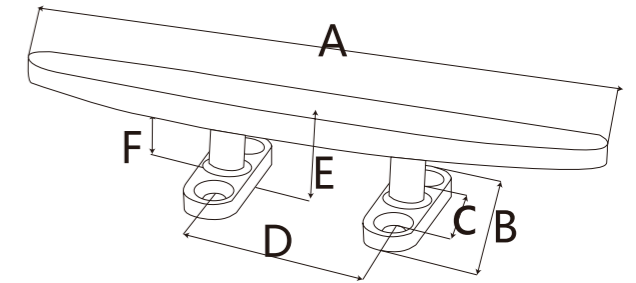
轻型圆索栓  
Hollow Base Cleat

编号/TERM NO	名称/PRODUCT NAME	Amm	Bmm	Cmm	Dmm	Emm	Fmm
DY01-001	4寸轻型圆索栓	102	37	23	52	21	8.5
DY01-001	5寸轻型圆索栓	125	38	25	55	27.5	12
DY01-001	6寸轻型圆索栓	150	44	26.5	57	31	14
DY01-001	8寸轻型圆索栓	200	51	34	72	36.5	18
DY01-001	10寸轻型圆索栓	252	66	47	95	44	20
DY01-001	12寸轻型圆索栓	300	70	49	96	52.5	28
DY01-001	15寸轻型圆索栓	376	80	59	128	61.5	35



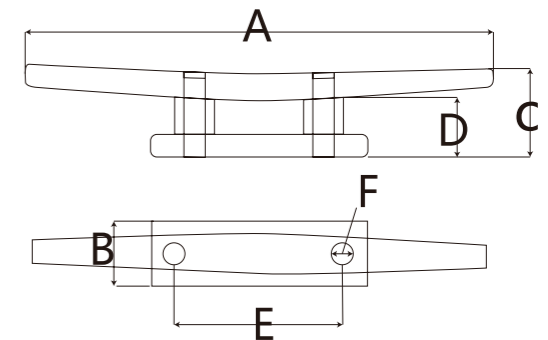
重型圆索栓  
Heavy Duty Cleat

编号/TERM NO	名称/PRODUCT NAME	Amm	Bmm	Cmm	Dmm	Emm	Fmm
DY01-002	4寸重型圆索栓	100	37	24	49	24.5	10
DY01-002	5寸重型圆索栓	127	38.5	26	57	29	13.5
DY01-002	6寸重型圆索栓	151	45	28.5	57.5	30	12.5
DY01-002	8寸重型圆索栓	200	55	34	73	38	16
DY01-002	10寸重型圆索栓	256	65	46.5	94	44	17
DY01-002	12寸重型圆索栓	300	70	50	110	55	24



扁索栓  
Low Silhouette Cleat

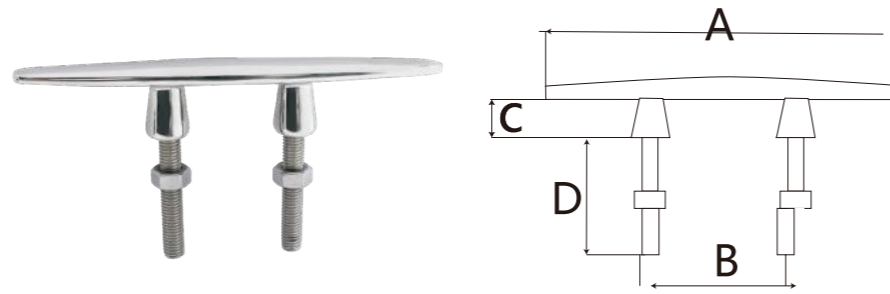
编号/TERM NO	名称/PRODUCT NAME	Amm	Bmm	Cmm	Dmm	Emm	Fmm
DY01-003	4寸扁索栓	100	37	24.5	29.5	25	11
DY01-003	5寸扁索栓	124	47	30	41	28	15
DY01-003	6寸扁索栓	150	59	42.5	40	33	14
DY01-003	8寸扁索栓	200	59	41.5	56	37	19
DY01-003	10寸扁索栓	248	64	45	56.5	42	22.5
DY01-003	12寸扁索栓	300	75	48	95	56	26.5



连体索栓  
Mast Cleat

编号/TERM NO	名称/PRODUCT NAME	Amm	Bmm	Cmm	Dmm	Emm	Fmm
DY01-004	4寸连体索栓	100	15.5	26.5	20	30	4.6
DY01-004	5寸连体索栓	125	18	30	21.5	35	4.5
DY01-004	6寸连体索栓	150	21	31	24	45	5
DY01-004	8寸连体索栓	200	25	36	28	55	8
DY01-004	10寸连体索栓	250	28	40	30	65	10

带丝杆索栓  
Stud Mounted Cleat



编号/TERM NO	名称/PRODUCT NAME	Amm	Bmm	Cmm	Dmm
DY01-005	6寸带丝杆索栓	150	65	19	45
DY01-005	8寸带丝杆索栓	200	85	25	45
DY01-005	10寸带丝杆索栓	250	105	28	50

带丝杆扁腿索栓  
Heavy Duty Stud Mounted Cleat



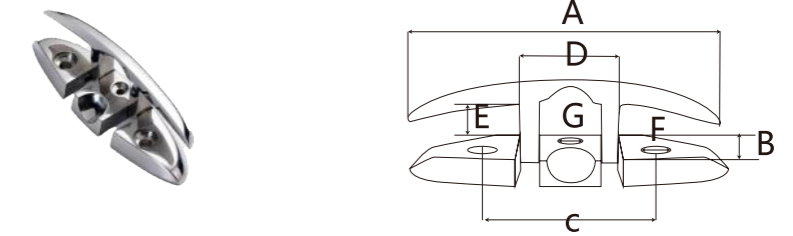
编号/TERM NO	名称/PRODUCT NAME	Amm	Bmm	Cmm	Dmm	Emm
DY01-006	7寸带丝杆扁腿索栓	180	32	24.5	59.5	M8
DY01-006	9 1/2寸带丝杆扁腿索栓	240	43			M10
DY01-006	12寸带丝杆扁腿索栓	300	59.5	49.5	98.5	M14
DY01-006	14寸带丝杆扁腿索栓	350	74	59	132.5	M16

隐形索栓  
Retractable Cleat



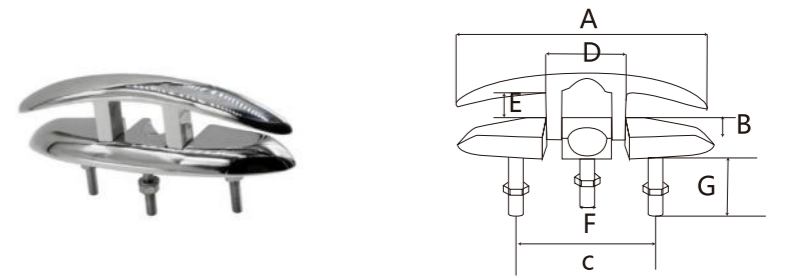
编号/TERM NO	名称/PRODUCT NAME	Amm	Bmm	Cmm	Dmm	Emm	Fmm
DY01-007	5寸隐形索栓	125	30	25	21	19	45
DY01-007	6寸隐形索栓	157	30	25	21	19	59

提拉索栓  
Folding Cleat



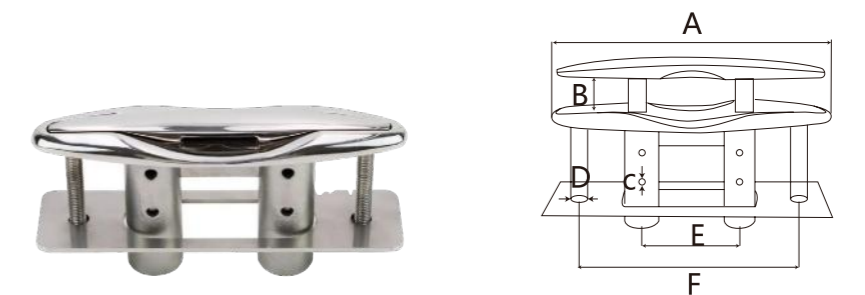
编号/TERM NO	名称/PRODUCT NAME	Amm	Bmm	Cmm	Dmm	Emm	Fmm	Gmm
DY01-008	5寸提拉索栓	129	36	71	40.5	17.5	5.5	4
DY01-008	6寸提拉索栓	155	55	85.5	49	20	8.2	5.2
DY01-008	8寸提拉索栓	218	75	119	68	28	8.2	5

带丝杆提拉索栓  
Stud Mounted Folding Cleat



编号/TERM NO	名称/PRODUCT NAME	Amm	Bmm	Cmm	Dmm	Emm	Fmm	Gmm
DY01-009	5寸带丝杆提拉索栓	129	36	71	40.5	17.5	M6	35
DY01-009	6寸带丝杆提拉索栓	155	55	85.5	49	20	M8	40
DY01-009	8寸带丝杆提拉索栓	218	75	119	68	28	M8	40

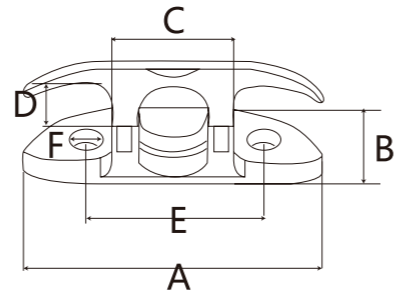
推拉索栓  
Pull Up Cleat



编号/TERM NO	名称/PRODUCT NAME	Amm	Bmm	Cmm	Dmm	Emm	Fmm
DY01-010	5寸推拉索栓	125	12	10.5	5.8	45	97
DY01-010	6寸推拉索栓	155	17	20	7.8	58	127
DY01-010	8寸推拉索栓	210	25	25	9.8	77	155
DY01-010	10寸推拉索栓	260	25	31	11.8	92	190
DY01-010	12寸推拉索栓	300	35	35	11.8	112	223



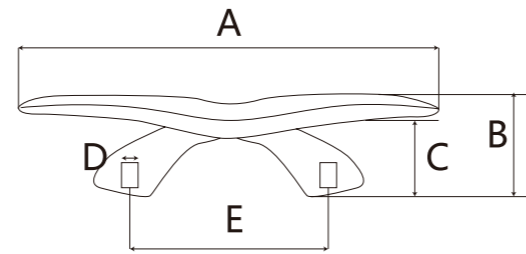
侧开索栓  
Flip Up Cleat



编号/TERM NO	名称/PRODUCT NAME	Amm	Bmm	Cmm	Dmm	Emm	Fmm
DY01-011	4 1/2寸侧开索栓	118	42		28		
DY01-011	6寸侧开索栓	152	51		30		
DY01-011	8寸侧开索栓	200	66		35		



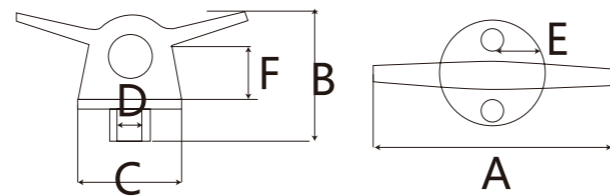
K型索栓  
K style Cleat



编号/TERM NO	名称/PRODUCT NAME	Amm	Bmm	Cmm	Dmm	Emm
DY01-012	8寸K型索栓	212	46	36	M8	47.5
DY01-012	重型8寸K型索栓	212	46	36	M8	47.5

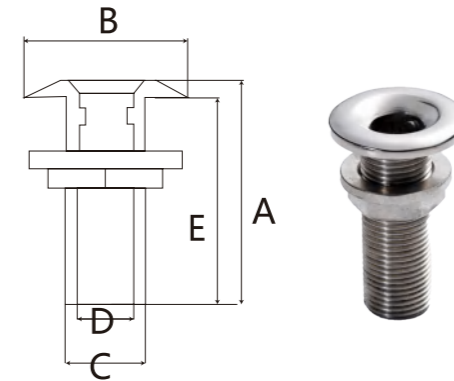


镶嵌羊角索栓  
Lift Ring Cleat



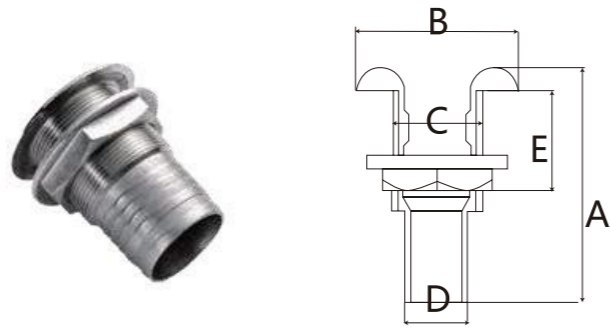
编号/TERM NO	名称/PRODUCT NAME	Amm	Bmm	Cmm	Dmm	Emm	Fmm
DY01-013	6寸镶嵌羊角索栓	150	70	50	16	5	21

## 出水口 OUTLET



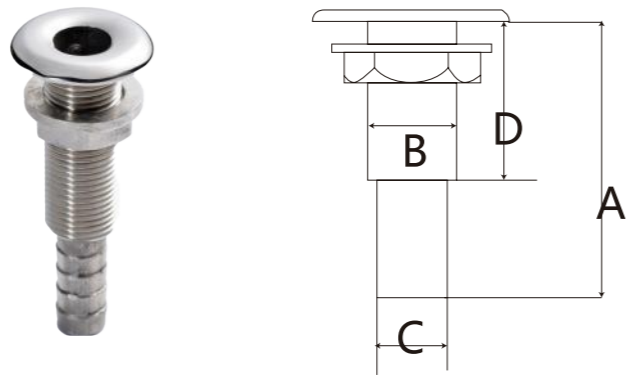
全丝出水口  
Through Hull Outlet

编号/TERM NO	名称/PRODUCT NAME	Amm	Bmm	Cmm	Dmm	Emm
DY02-001	3/8寸全丝出水口	59	35	16.5	11	54
DY02-001	1/2寸全丝出水口	63	40	21	14	58
DY02-001	3/4寸全丝出水口	75	49	26	19	69
DY02-001	1寸全丝出水口	78.5	54	33.5	25.4	72
DY02-001	1 1/4寸全丝出水口	84	64	43	34.5	78.5
DY02-001	1 1/2寸全丝出水口	85	72	48	38.5	79
DY02-001	2寸全丝出水口	100	85	60	50.8	95
DY02-001	2 1/2寸全丝出水口	119	101	75	64.5	110



宝塔出水口  
Thru Hull With Hose

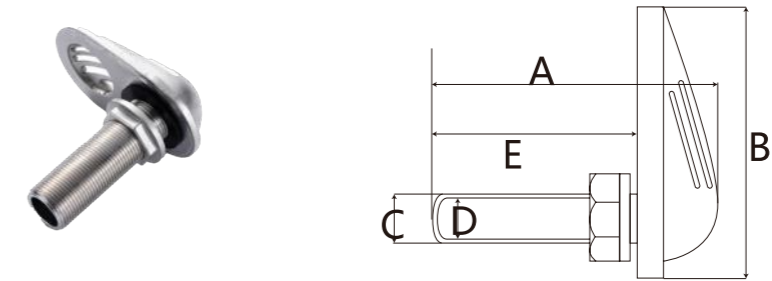
编号/TERM NO	名称/PRODUCT NAME	Amm	Bmm	Cmm	Dmm	Emm
DY02-002	1/2寸宝塔出水口	58	35	16.5	14	31
DY02-002	3/4寸宝塔出水口	63	40	21	18.5	33
DY02-002	7/8寸宝塔出水口	75	49	26.2	23	42
DY02-002	1寸宝塔出水口	78	54	33	26	43
DY02-002	1 1/4寸宝塔出水口	85	57	42	33.5	47
DY02-002	1 1/2寸宝塔出水口	85	63	42	39.5	47
DY02-002	1 3/4寸宝塔出水口	87	71	49	46	48
DY02-002	2寸宝塔出水口	100	85	59	52	50



加长半丝出水口  
Through Hull Outlet with Hose Connection

编号/TERM NO	名称/PRODUCT NAME	Amm	Bmm	Cmm	Dmm
DY02-003	3/4寸加长半丝出水口	96	26	19.7	54
DY02-003	1寸加长半丝出水口	96	33	25.5	54
DY02-003	1 1/2寸加长半丝出水口	96	47.5	39	54

## 过滤器 INTAKE STRAINER

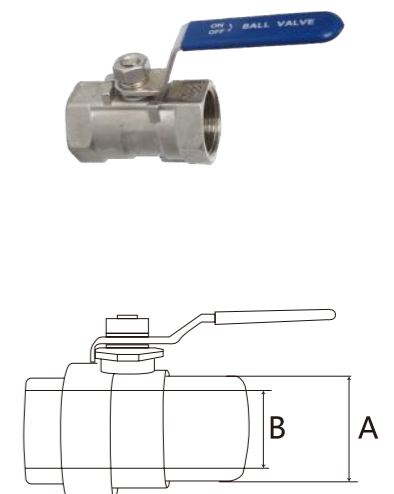


海底门  
Intake Strainer

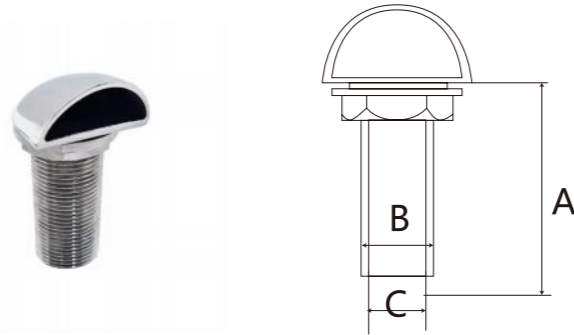
编号/TERM NO	名称/PRODUCT NAME	Amm	Bmm	Cmm	Dmm	Emm
DY03-001	3/8寸海底门	90	82	16.5	11	65
DY03-001	1/2寸海底门	90	82	21	12.5	66
DY03-001	3/4寸海底门	107	104	26	18.5	80
DY03-001	1寸海底门	106	106	33	25.5	76
DY03-001	1 1/4寸海底门	103	117	42	32	77
DY03-001	1 1/2寸海底门	109	133	47.5	38	80
DY03-001	2寸海底门	124	152	60	50	91
DY03-001	2 1/2寸海底门	153	198	75	63.5	111
DY03-001	3寸海底门	178	240	88	76	130

单片球阀  
Ball Valve

编号/TERM NO	名称/PRODUCT NAME	Amm	Bmm
DY03-002	1/4寸单片球阀	12.5	11.5
DY03-002	3/8寸单片球阀	16	15
DY03-002	1/2寸单片球阀	20	19
DY03-002	3/4寸单片球阀	25.5	24
DY03-002	1寸单片球阀	32	30
DY03-002	1 1/4寸单片球阀	40.5	39
DY03-002	1 1/2寸单片球阀	46	44
DY03-002	2寸单片球阀	58	56.5
DY03-002	2 1/2寸单片球阀	74	72.5
DY03-002	3寸单片球阀	86	84.5

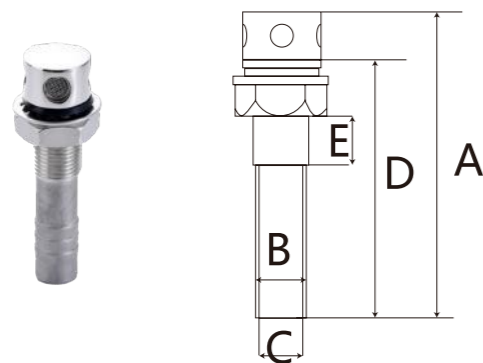


# 透气孔 TANK VENT



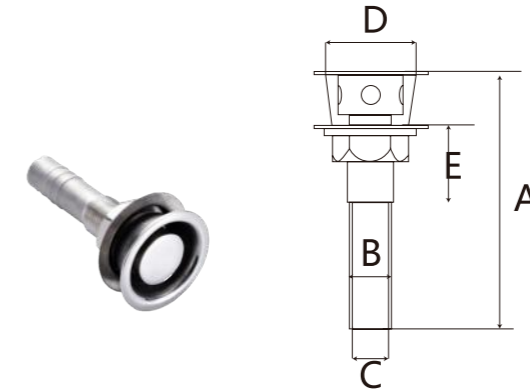
透气孔  
Cowl vent

编号/TERM NO	名称/PRODUCT NAME	Amm	Bmm	Cmm
DY04-001	1/2寸透气孔	65	21	14.5
DY04-001	3/4寸透气孔	65	26	19
DY04-001	1寸透气孔	75	34	26.5
DY04-001	1 1/4寸透气孔	78	42	35
DY04-001	1 1/2寸透气孔	83	48	39
DY04-001	2寸透气孔	90	59	50.8



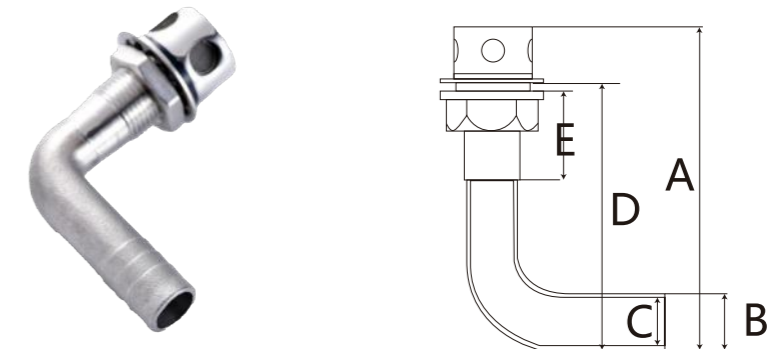
直透气孔  
Cowl vent

编号/TERM NO	名称/PRODUCT NAME	Amm	Bmm	Cmm	Dmm	Emm
DY04-002	16mm直透气孔	82	16	12	64	27



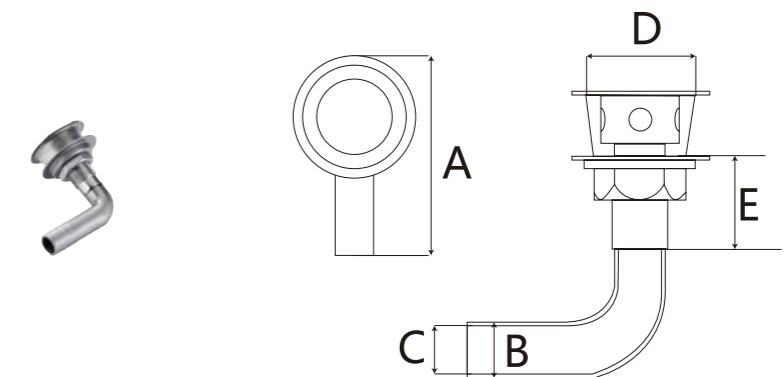
带碗直透气孔  
Cowl vent

编号/TERM NO	名称/PRODUCT NAME	Amm	Bmm	Cmm	Dmm	Emm
DY04-003	带碗直透气孔	84	16	12	36	26



弯透气孔  
Tank Vent

编号/TERM NO	名称/PRODUCT NAME	Amm	Bmm	Cmm	Dmm	Emm
DY04-004	16mm弯透气孔	65	16	12	51	27

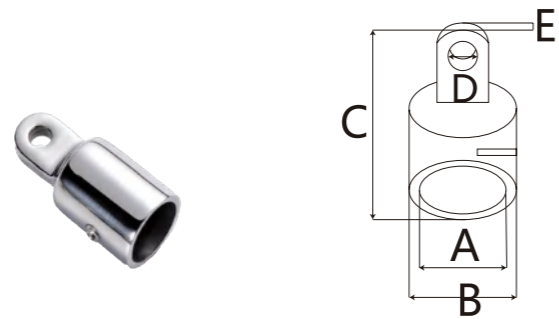


带碗弯透气孔  
Tank Vent

编号/TERM NO	名称/PRODUCT NAME	Amm	Bmm	Cmm	Dmm	Emm
DY04-005	带碗弯透气孔	84	16	12	36	26

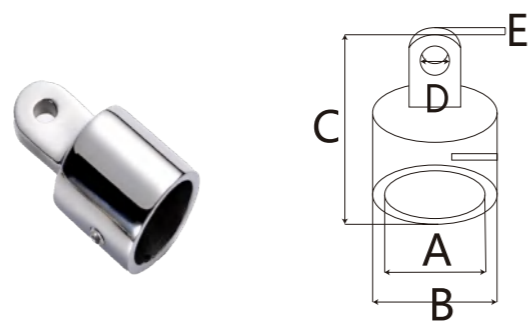
# 滑帽 TOP CAP

滑帽  
Eye End Top Cap



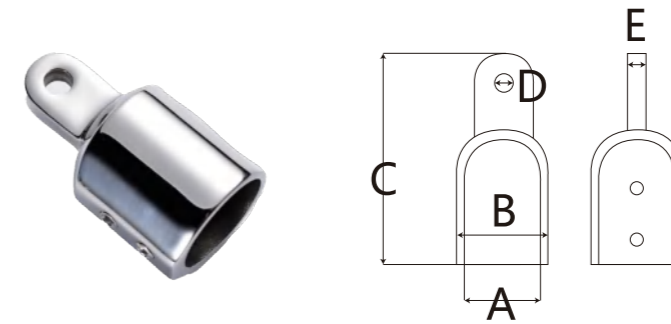
编号/TERM NO	名称/PRODUCT NAME	Amm	Bmm	Cmm	Dmm	Emm
DY05-001	19MM滑帽	19.5	25	55	6.5	7
DY05-001	20MM滑帽	20.5	26.5	55	6.5	7
DY05-001	22MM滑帽	22.5	28.8	58	6.5	7
DY05-001	25MM滑帽	25.8	31.8	56	6.5	7
DY05-001	30MM滑帽	30.8	37.5	61	6.5	7.2
DY05-001	32MM滑帽	32.8	39.6	61	6.5	7.2

大孔滑帽  
Heavy-Duty Eye End Top Cap



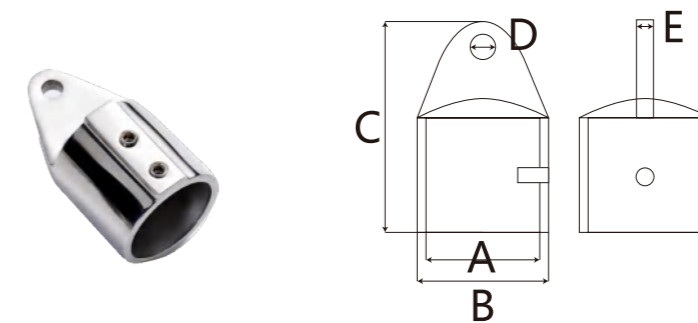
编号/TERM NO	名称/PRODUCT NAME	Amm	Bmm	Cmm	Dmm	Emm
DY05-002	25MM重型大孔滑帽	25.8	32.5	57	8.2	7
DY05-002	30MM大孔滑帽	30.8	37.5	61	8.2	7.2
DY05-002	32MM大孔滑帽	32.8	39.6	61	8.2	7.2

双顶丝滑帽  
Heavy-Duty Eye End Top Cap

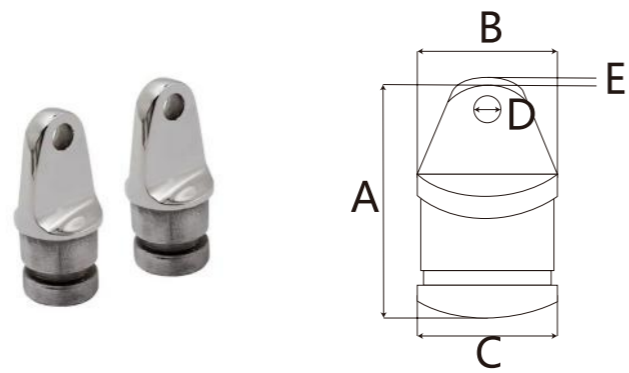


编号/TERM NO	名称/PRODUCT NAME	Amm	Bmm	Cmm	Dmm	Emm
DY05-003	7/8"双顶丝滑帽	22.7	29.5	70	6.7	7
DY05-003	1"双顶丝滑帽	25.8	33.2	70	6.7	7

三角滑帽  
Eye End Caps Cap

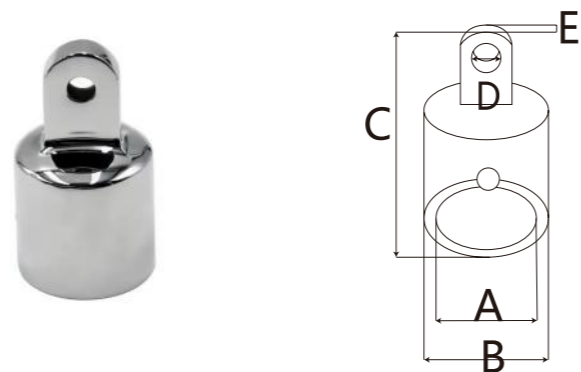


编号/TERM NO	名称/PRODUCT NAME	Amm	Bmm	Cmm	Dmm	Emm
DY05-004	22MM三角滑帽	22.5	28.5	52.5	6.4	6
DY05-004	25MM三角滑帽	25.7	31.5	54	6.4	6.3
DY05-004	30MM三角滑帽	30.5	38	66.5	8	7
DY05-004	32MM三角滑帽	32.6	40	72	8	7



堵头滑帽  
Bimini Top Fittings Inside Eye End

编号/TERM NO	名称/PRODUCT NAME	Amm	Bmm	Cmm	Dmm	Emm
DY05-005	22MM堵头滑帽	48	22	18.8	6.4	6
DY05-005	25MM堵头滑帽	50	25	21.6	6.8	6



沉孔滑帽  
Eye End Top Fitting

编号/TERM NO	名称/PRODUCT NAME	Amm	Bmm	Cmm	Dmm	Emm
DY05-006	22MM沉孔滑帽	22.6	28.8	60	6.5	6.4
DY05-006	25MM沉孔滑帽	26	32	60	6.5	6.5

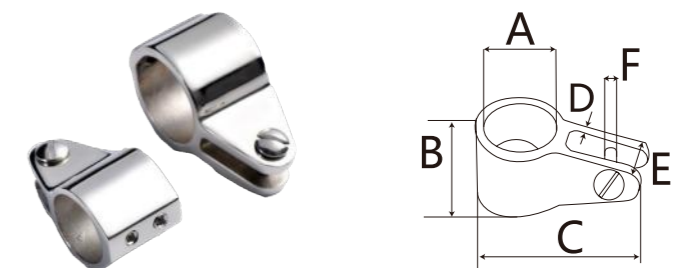
## 滑套 管夹 TOP SLIDE JAW SLIDE

滑套  
Top Slide



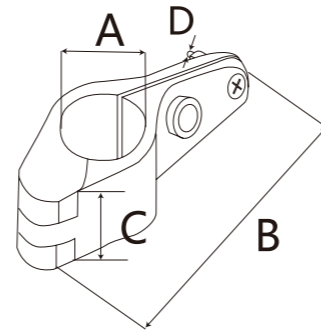
编号/TERM NO	名称/PRODUCT NAME	Amm	Bmm	Cmm	Dmm	Emm	Fmm
DY05-007	19MM滑套	19.6	25	45	7.5	16.5	6.2
DY05-007	20MM滑套	20.4	25	45	7.5	16.5	6.2
DY05-007	22MM滑套	22.5	28	52	7.8	16.5	6.2
DY05-007	25MM滑套	25.8	28.5	54	8	16.5	6.2
DY05-007	30MM滑套	30.8	29	62	7.6	17.5	6.2
DY05-007	32MM滑套	32.8	30	68	8	17.5	6.2

双顶丝滑套  
Double Set Screw Jaw Slide



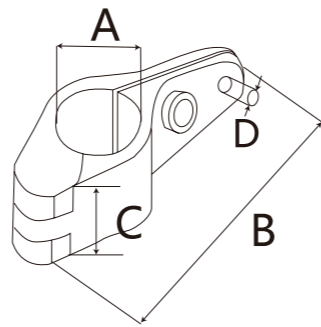
编号/TERM NO	名称/PRODUCT NAME	Amm	Bmm	Cmm	Dmm	Emm	Fmm
DY05-008	19mm 双顶丝滑套	19.6	25	45	7.8	16.5	6.2
DY05-008	20mm 双顶丝滑套	20.4	25	45	7.8	16.5	6.2
DY05-008	22mm 双顶丝滑套	22.5	28	52	7.8	16.5	6.2
DY05-008	25mm 双顶丝滑套	25.8	28.5	54	7.8	16.5	6.2
DY05-008	30mm 双顶丝滑套	30.8	29	62	7.8	17.5	6.2
DY05-008	32mm 双顶丝滑套	32.8	30	68	7.8	17.5	6.2

管夹  
Jaw Slide



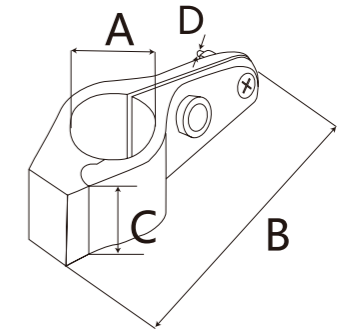
编号/TERM NO	名称/PRODUCT NAME	Amm	Bmm	Cmm	Dmm
DY05-009	22MM管夹	22	64	27	6
DY05-009	25MM管夹	25	69	28	6
DY05-009	30MM管夹	30	73	27	6
DY05-009	32MM管夹	31.5	73	27	6
DY05-009	38MM管夹	38	85	28.5	6
DY05-009	50MM管夹	50	103	32	6

管夹  
Jaw Slide with Boat Pin



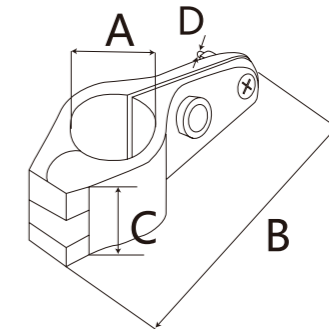
编号/TERM NO	名称/PRODUCT NAME	Amm	Bmm	Cmm	Dmm
DY05-10	22MM管夹	22	64	27	6
DY05-10	25MM管夹	25	69	28	6
DY05-10	30MM管夹	30	73	27	6
DY05-10	32MM管夹	31.5	73	27	29

滑槽管夹  
Split Rail Jaw Slide

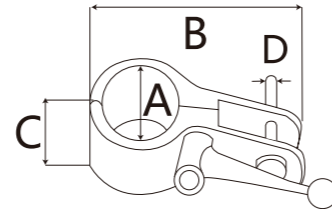


编号/TERM NO	名称/PRODUCT NAME	Amm	Bmm	Cmm	Dmm
DY05-011	22MM滑槽管夹	22	72	32	6
DY05-011	25MM滑槽管夹	25	75	31	6
DY05-011	30MM滑槽管夹	30			6
DY05-011	32MM滑槽管夹	31.5			6

平头管夹  
Jaw Slide

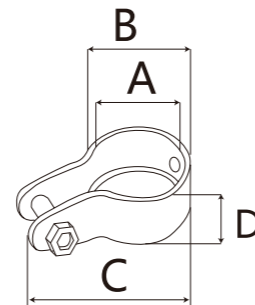


编号/TERM NO	名称/PRODUCT NAME	Amm	Bmm	Cmm	Dmm
DY05-011	22MM平头管夹	22			6
DY05-011	25MM平头管夹	25			6
DY05-011	30MM平头管夹	30			6



扳手管夹  
Jaw Slide w/Boat Pin & Cam Clamp

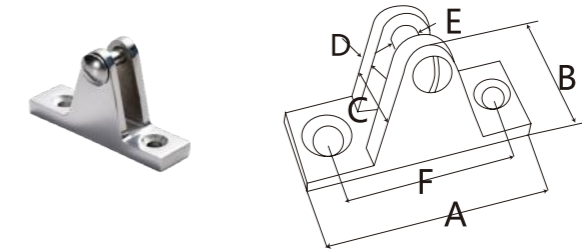
编号/TERM NO	名称/PRODUCT NAME	Amm	Bmm	Cmm	Dmm
DY05-012	22MM扳手管夹	22	72	32	6
DY05-012	25MM扳手管夹	25	75	32	6



开口滑套  
Top Slide

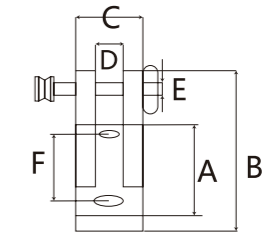
编号/TERM NO	名称/PRODUCT NAME	Amm	Bmm	Cmm	Dmm
DY05-013	开口滑套	31.8	36.8	58	19

## 山型座 DECK HINGE



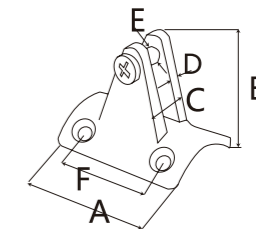
山型座  
Deck Hinge

编号/TERM NO	名称/PRODUCT NAME	Amm	Bmm	Cmm	Dmm	Emm	Fmm
DY06-001	山型座	60	36.5	19	8.4	6.2	40



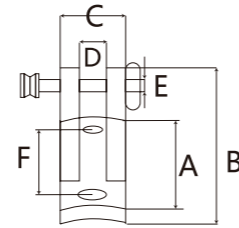
带锁片山型座  
Deck Hinge with Removable Pins

编号/TERM NO	名称/PRODUCT NAME	Amm	Bmm	Cmm	Dmm	Emm	Fmm
DY06-002	带锁片山型座	60	37	19	8.2	6	40



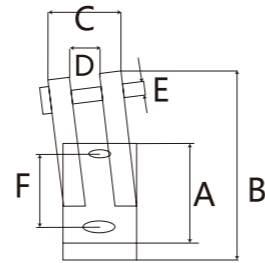
弧形山型座  
Concave Base Deck Hinge

编号/TERM NO	名称/PRODUCT NAME	Amm	Bmm	Cmm	Dmm	Emm	Emm
DY06-003	7/8"弧形山型座	60	37.8	18.6	7.8	6	40
DY06-003	1"弧形山型座	56.5	36	15.3	7.2	6.2	40



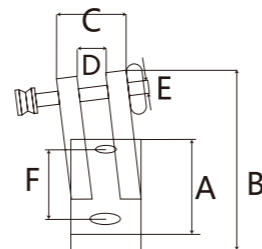
带锁片弧形山型座  
Concave Base Deck Hinge with Removable Pins

编号/TERM NO	名称/PRODUCT NAME	Amm	Bmm	Cmm	Dmm	Emm	Fmm
DY06-004	带锁片弧形山型座	60	37.6	19	7.8	6	40
DY06-004	带锁片弧形山型座	56.5	36	15.2	7.3	6	40



斜山型座  
Angled Base Deck Hinge

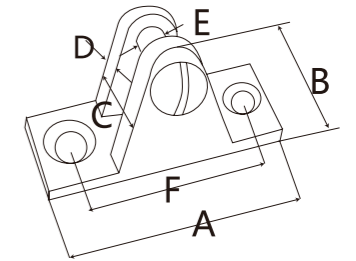
编号/TERM NO	名称/PRODUCT NAME	Amm	Bmm	Cmm	Dmm	Emm	Fmm
DY06-005	斜山型座	55.8	33.2	18	7.9	6	40



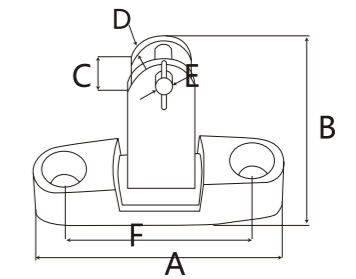
弹簧销斜山型座  
Angled Base Deck Hinge with Removable Pins

编号/TERM NO	名称/PRODUCT NAME	Amm	Bmm	Cmm	Dmm	Emm	Fmm
DY06-006	弹簧销斜山型座	55.5	33	18	7.9	6	40

宽山型座  
Heavy Duty Deck Hinge

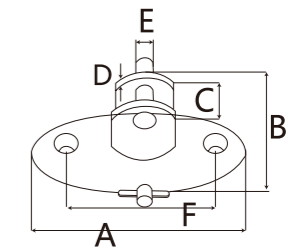


编号/TERM NO	名称/PRODUCT NAME	Amm	Bmm	Cmm	Dmm	Emm	Fmm
DY06-007	宽山型座	52.2	30	26	10.2	7.8	37



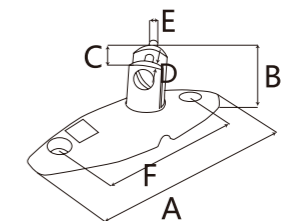
羊角锁销山型座  
Deck Hinge Swivel with Removable Pins

编号/TERM NO	名称/PRODUCT NAME	Amm	Bmm	Cmm	Dmm	Emm	Fmm
DY06-008	羊角锁销山型座	70	47.2	14	7.6	6.2	51



羊角座  
Deck Hinge Swivel

编号/TERM NO	名称/PRODUCT NAME	Amm	Bmm	Cmm	Dmm	Emm	Fmm
DY06-009	羊角座	86.5	52.7	24.6	8.1	6	62

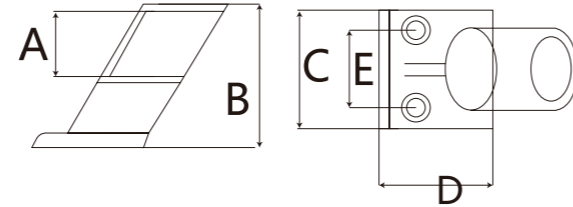


旋转山型座  
Deck Hinge Adjustable Swivel

编号/TERM NO	名称/PRODUCT NAME	Amm	Bmm	Cmm	Dmm	Emm	Fmm	Gmm
DY06-010	旋转山型座	81.5	35	15.8	7.4	6.2	63.5	32
DY06-010	旋转山型座	92	35	15.8	7.4	6.2	63.5	31

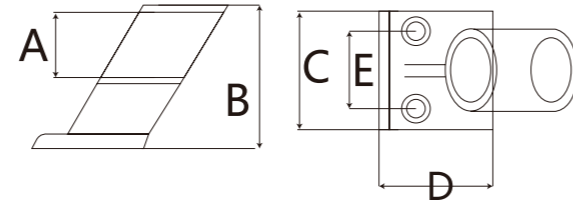
# 支架 BRACKE

后支架  
Front Stanchion 60°



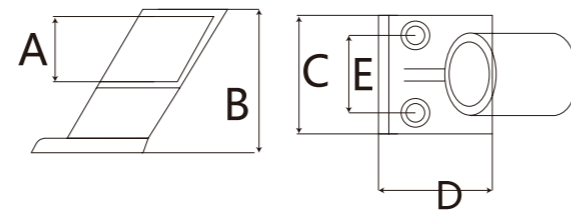
编号/TERM NO	名称/PRODUCT NAME	Amm	Bmm	Cmm	Dmm	Emm
DY07-001	22MM后支架	22.6	45	41.5	28	27
DY07-001	25MM后支架	25.8	45	41.5	28	27

中支架  
Medium Stanchion 60°



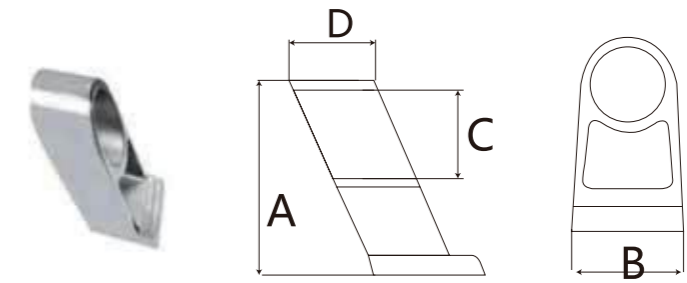
编号/TERM NO	名称/PRODUCT NAME	Amm	Bmm	Cmm	Dmm	Emm
DY07-002	22MM中支架	22.6	45	41.5	28	27
DY07-002	25MM中支架	25.8	45	41.5	28	27

前支架  
Tail Stanchion 60°



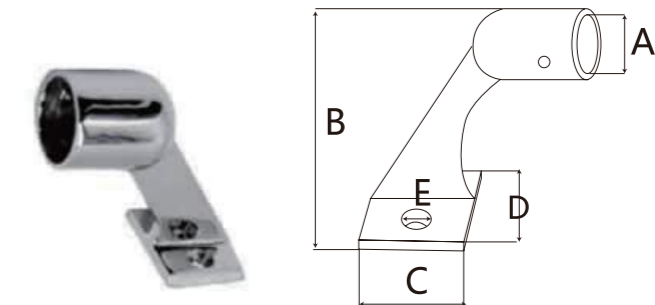
编号/TERM NO	名称/PRODUCT NAME	Amm	Bmm	Cmm	Dmm	Emm
DY07-003	22MM前支架	22.6	45	41.5	28	27
DY07-003	25MM前支架	25.8	45	41.5	28	27

连体支架  
Heavy Duty Center Stanchion 60°



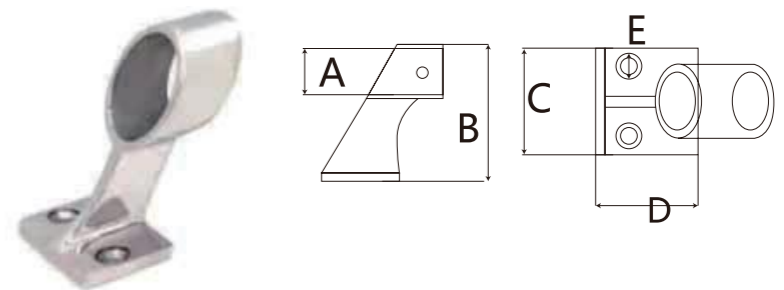
编号/TERM NO	名称/PRODUCT NAME	Amm	Bmm	Cmm	Dmm
DY07-004	连体支架	54	35	25.8	21.8

长脖后支架  
Hand Rail 60° tail Stanchion



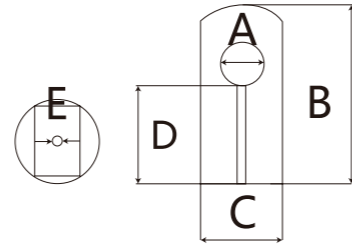
编号/TERM NO	名称/PRODUCT NAME	Amm	Bmm	Cmm	Dmm	Emm
DY07-005	22MM长脖后支架	22.2	65	31	35	5.5
DY07-005	25MM长脖后支架	25.4	65	31	35	5.5

长脖中支架  
Hand Rail Center Stanchion 60°



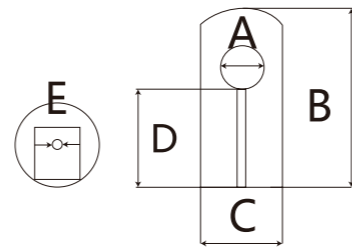
编号/TERM NO	名称/PRODUCT NAME	Amm	Bmm	Cmm	Dmm	Emm
DY07-006	22MM长脖中支架	22.2	65	31	35	5.5
DY07-006	25MM长脖中支架	25.4	65	31	35	5.5

通孔支架  
Center Handrail Fitting Stanchion



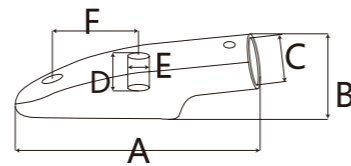
编号/TERM NO	名称/PRODUCT NAME	Amm	Bmm	Cmm	Dmm	Emm
DY07-007	22MM通孔支架	22.6	59	30.5	31	M8
DY07-007	25MM通孔支架	25.6	64	35	32.5	M8

盲孔支架  
Handrail Fitting End Stanchion



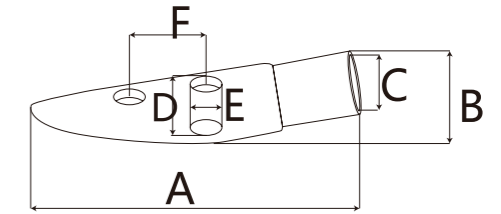
编号/TERM NO	名称/PRODUCT NAME	Amm	Bmm	Cmm	Dmm	Emm
DY07-008	22MM盲孔支架	22.6	59	30.5	31	M8
DY07-008	25MM盲孔支架	25.6	64	35	32.5	M8

小羊蹄子  
Inner Diameter Rail End



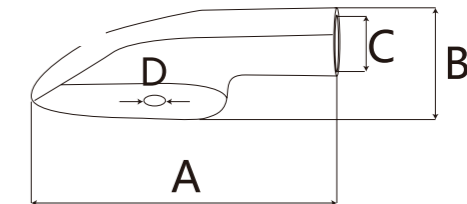
编号/TERM NO	名称/PRODUCT NAME	Amm	Bmm	Cmm	Dmm	Emm	Fmm
DY07-009	22MM小羊蹄子	120	39	22.6	8.8	5	42

内孔管子小羊蹄  
Rail End Tubing Handrail



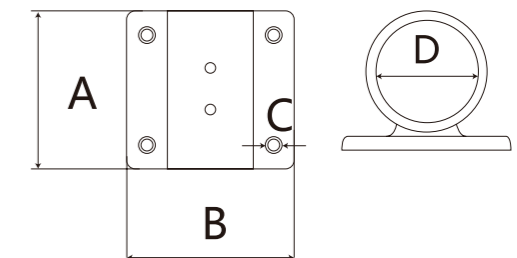
编号/TERM NO	名称/PRODUCT NAME	Amm	Bmm	Cmm	Dmm	Emm	Fmm	Gmm
DY07-010	22MM内孔管子小羊蹄	110	29	19.6	22	9.7	5	25.4

羊蹄支架  
Inner diameter rail end



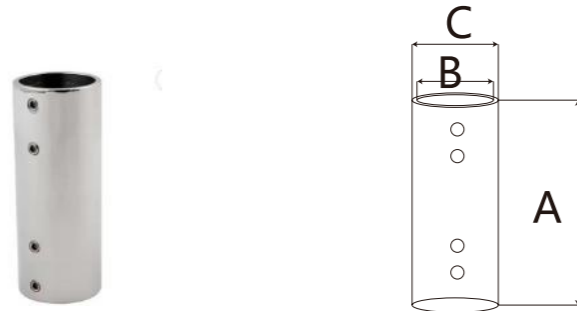
编号/TERM NO	名称/PRODUCT NAME	Amm	Bmm	Cmm	Dmm
DY07-011	22MM羊蹄支架	175	50	22.5	M6
DY07-011	25MM羊蹄支架	175	51	25.7	M6

方底座支架  
Center Handrail Stanchion



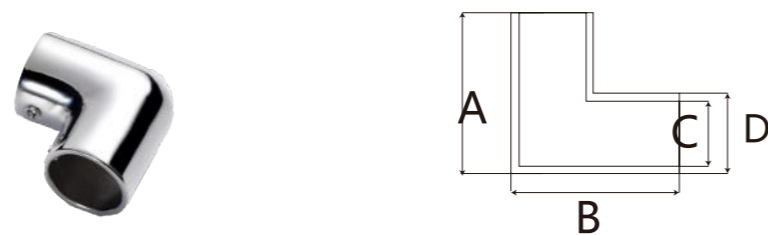
编号/TERM NO	名称/PRODUCT NAME	Amm	Bmm	Cmm	Dmm
DY07-012	方底座支架	45.3	57.3	5.3	22.4
DY07-012	方底座支架	60.7	45.3	5.3	25.7

# 二通 三通 四通 RAIL CONNECTOR



直通  
Rail Connector

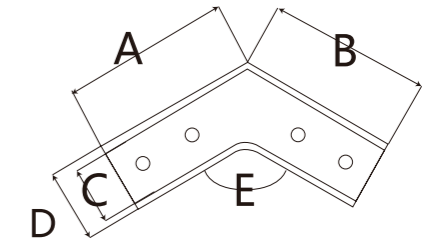
编号/TERM NO	名称/PRODUCT NAME	Amm	Bmm	Cmm
DY08-001	25MM直通	70	25.8	32
DY08-001	32MM直通	100	33	40



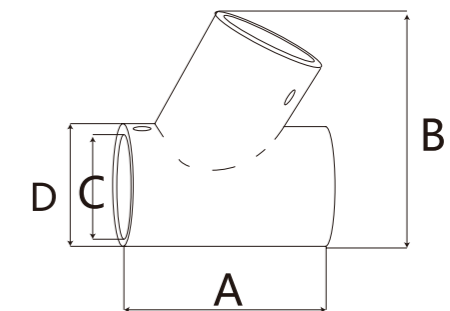
弯头  
90°Corner Elbow

编号/TERM NO	名称/PRODUCT NAME	Amm	Bmm	Cmm	Dmm
DY08-002	22MM弯头	50	50	22.6	22.6
DY08-002	25MM弯头	51	51	25.6	31
DY08-002	30MM弯头	54	54	30.6	36.5
DY08-002	32MM弯头	58	58	32.5	39.5

弓形弯头  
Long Corner Elbow



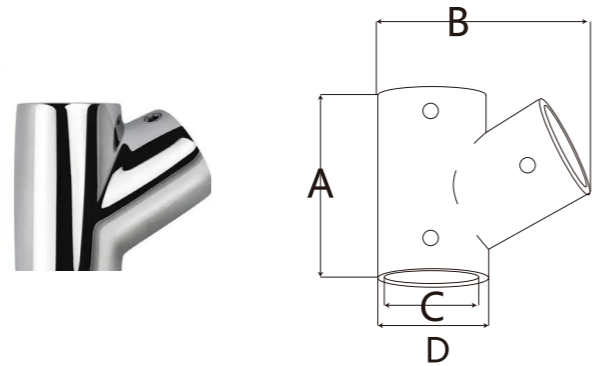
编号/TERM NO	名称/PRODUCT NAME	Amm	Bmm	Cmm	Dmm	Emm
DY08-003	110 22MM弓形弯头	63	63	22.6	28	110
DY08-003	110 25MM弓形弯头	63	63	25.8	32.2	110
DY08-003	120 22MM弓形弯头	64	64	22.6	28	120
DY08-003	120 25MM弓形弯头	64	64	25.8	32.2	120
DY08-003	125 22MM弓形弯头	64	64	22.6	28	125
DY08-003	125 25MM弓形弯头	64	64	25.8	32.2	125
DY08-003	140 22MM弓形弯头	59	59	22.6	28	140
DY08-003	140 25MM弓形弯头	59	59	25.8	32.2	140



三通  
60°Tee Rail Connector

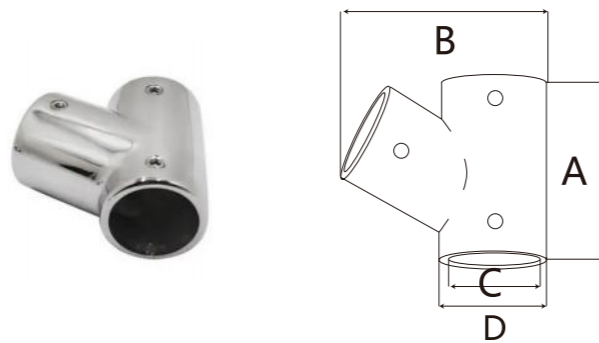
编号/TERM NO	名称/PRODUCT NAME	Amm	Bmm	Cmm	Dmm
DY08-004	60°22MM三通	51	59	22.7	29
DY08-004	60°25MM三通	54	63	25.8	32
DY08-004	60°30MM三通	75	78	30.8	36.5
DY08-004	60°32MM三通	75	78	32.8	38.5

右三通  
60°Right Tee Rail Connector



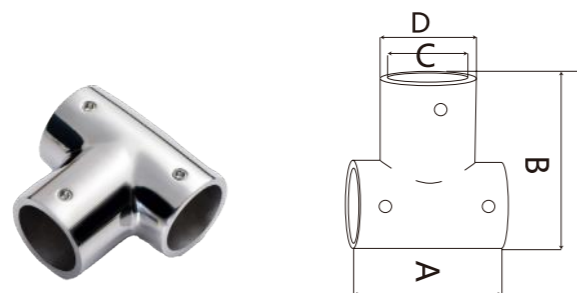
编号/TERM NO	名称/PRODUCT NAME	Amm	Bmm	Cmm	Dmm
DY08-005	60°22MM右三通	49	57	22.7	29.3
DY08-005	60°25MM右三通	53	60	25.8	32

左三通  
60°Left Tee Rail Connectc.



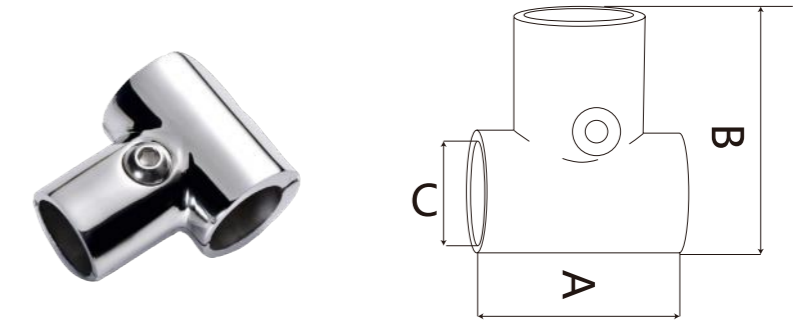
编号/TERM NO	名称/PRODUCT NAME	Amm	Bmm	Cmm	Dmm
DY08-006	60°22MM左三通	49	57	22.7	29.3
DY08-006	60°25MM左三通	53	60	25.8	32

三通  
Tee Rail Connector



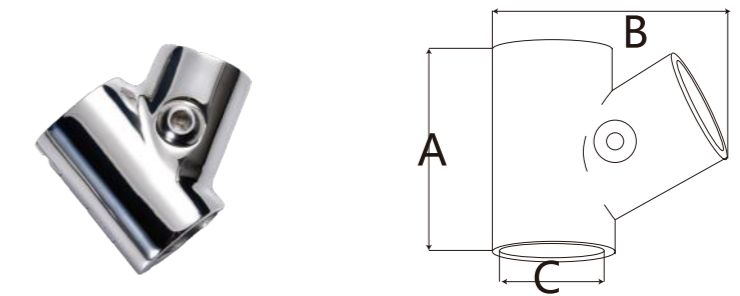
编号/TERM NO	名称/PRODUCT NAME	Amm	Bmm	Cmm	Dmm
DY08-007	90°22MM三通	53	52	22.6	29.2
DY08-007	90°25MM三通	54	52	25.8	32
DY08-007	90°30MM三通	76	82	30.6	37.2
DY08-007	90°32MM三通	77	86	32.6	39.5
DY08-007	90°38MM三通	85	85	38.8	45

管夹三通  
Tee Rail Connector Split



编号/TERM NO	名称/PRODUCT NAME	Amm	Bmm	Cmm
DY08-008	90°22MM管夹三通	52	52	22
DY08-008	90°25MM管夹三通	55	55	25

管夹三通  
60°Tee Rail Connector Split

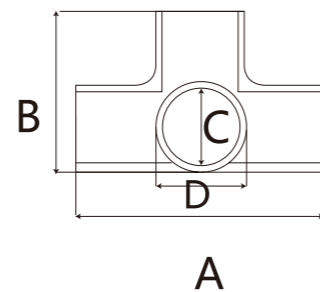


编号/TERM NO	名称/PRODUCT NAME	Amm	Bmm	Cmm
DY08-009	60°22MM管夹三通	48	57	22
DY08-009	60°25MM管夹三通	52	60	25

坐三通  
90°3 Way Tee Rail Connector

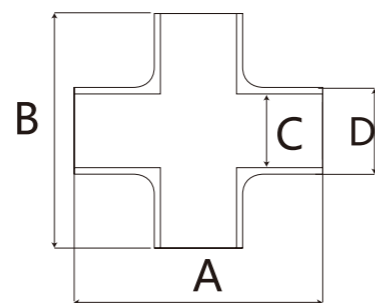


编号/TERM NO	名称/PRODUCT NAME	Amm	Bmm	Cmm	Dmm
DY08-010	22MM坐三通	50	50	22.6	28.6
DY08-010	25MM坐三通	50	50	25.8	31
DY08-010	30MM坐三通	56	56	30.8	36.8
DY08-010	32MM坐三通	58	58	32.8	39
DY08-010	38MM坐三通	80	80	38.8	45



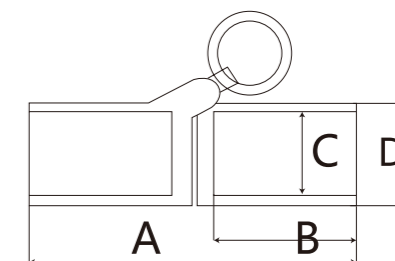
坐四通  
4 Way Tee Rail Connector

编号/TERM NO	名称/PRODUCT NAME	Amm	Bmm	Cmm	Dmm
DY08-011	90°22MM坐四通	69	50	22.8	29.5
DY08-011	90°25MM坐四通	69	50	25.8	32



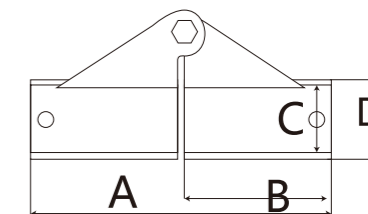
十字通  
4 Way Cross Rail Connector

编号/TERM NO	名称/PRODUCT NAME	Amm	Bmm	Cmm	Dmm
DY08-012	90°22MM十字通	72	72	22.7	28.5
DY08-012	90°25MM十字通	72	72	25.8	32.5
DY08-012	90°30MM十字通	75	75	30.5	36.5
DY08-012	90°32MM十字通	81	81	32.6	39



活节管子接头  
Siveling Joint

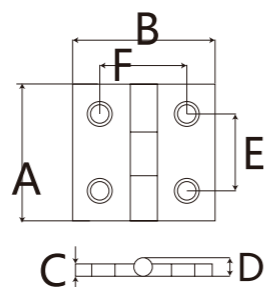
编号/TERM NO	名称/PRODUCT NAME	Amm	Bmm	Cmm	Dmm
DY08-013	22MM活节管子接头	76	32	22.5	28.8
DY08-013	25MM活节管子接头	76	32	25.8	32
DY08-013	32MM活节管子接头	80	34	32.8	39



活节管子接头  
Siveling Joint

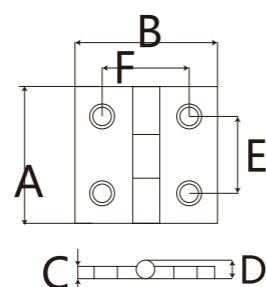
编号/TERM NO	名称/PRODUCT NAME	Amm	Bmm	Cmm	Dmm
DY08-014	30MM活节管子接头	87	43.2	30.5	36

# 合页 CASTING HINGE



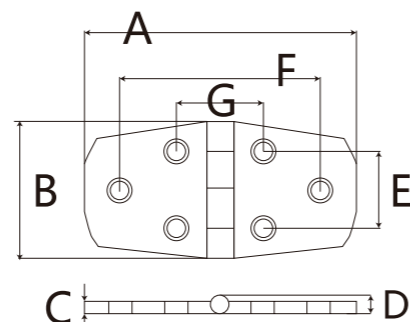
对称合页  
Casting Hinge

编号/TERM NO	名称/PRODUCT NAME	Amm	Bmm	Cmm	Dmm	Emm	Fmm
DY09-001	38*38对称合页	38	38	3.7	8	24	24
DY09-001	40*40对称合页	40	40	3.7	8	25	25
DY09-001	50*50对称合页	50	50	4.5	10	34.5	34.5



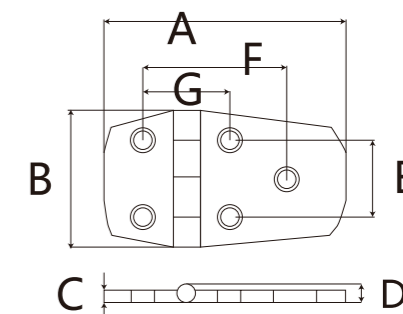
对称合页  
Casting Hinge

编号/TERM NO	名称/PRODUCT NAME	Amm	Bmm	Cmm	Dmm	Emm	Fmm
DY09-002	60*60对称合页	60	60	5	15		
DY09-002	75*75对称合页	75	75	6	16	40	49



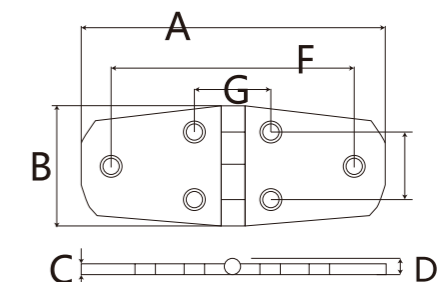
对称合页  
Casting Hinge

编号/TERM NO	名称/PRODUCT NAME	Amm	Bmm	Cmm	Dmm	Emm	Fmm	Gmm
DY09-003	76*38对称合页	76	38	5	9.4	21	61.5	25.5



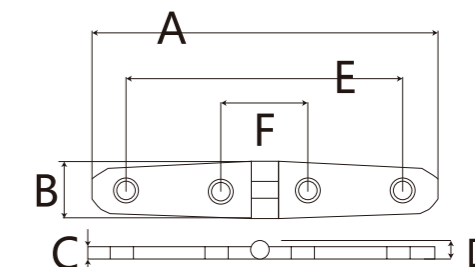
合页  
Casting Hinge

编号/TERM NO	名称/PRODUCT NAME	Amm	Bmm	Cmm	Dmm	Emm	Fmm	Gmm
DY09-004	57*38对称合页	57	38	4.5	9	19	42	25
DY09-004	76*38对称合页	76	38	4.4	9.1	20	57	27.5



对称合页  
Casting Hinge

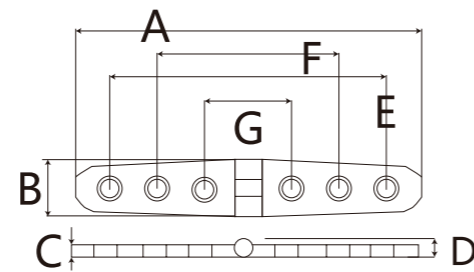
编号/TERM NO	名称/PRODUCT NAME	Amm	Bmm	Cmm	Dmm	Emm	Fmm	Gmm
DY09-005	102*38对称合页	102	38	5.1	10.2	20.8	87	27



对称合页  
Casting Hinge

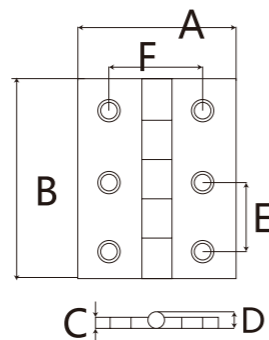
编号/TERM NO	名称/PRODUCT NAME	Amm	Bmm	Cmm	Dmm	Emm	Fmm	Gmm
DY09-006	102*26对称合页	102	26	4.5	9	84	57	33

对称合页  
Casting Hinge



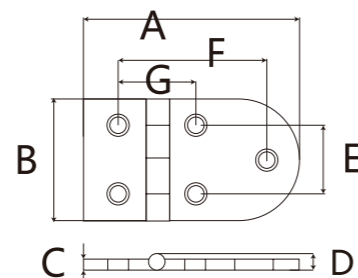
编号/TERM NO	名称/PRODUCT NAME	Amm	Bmm	Cmm	Dmm	Emm	Fmm	Gmm
DY09-007	160*27对称合页	160	27	5	9.5	142	85	30

对称合页  
Casting Hinge



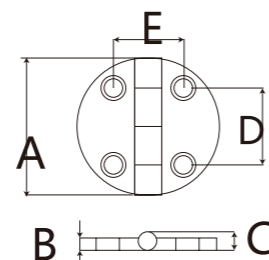
编号/TERM NO	名称/PRODUCT NAME	Amm	Bmm	Cmm	Dmm	Emm	Fmm
DY09-008	100*100 对称合页	100	100	6	15.7	30	60
DY09-008	100*100 对称合页	100	100	6	15.7	30	60

合页  
Casting Hinge



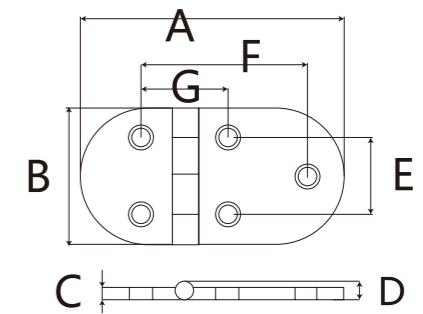
编号/TERM NO	名称/PRODUCT NAME	Amm	Bmm	Cmm	Dmm	Emm	Fmm	Gmm
DY09-009	76*40合页	76	40					

合页  
Casting Hinge



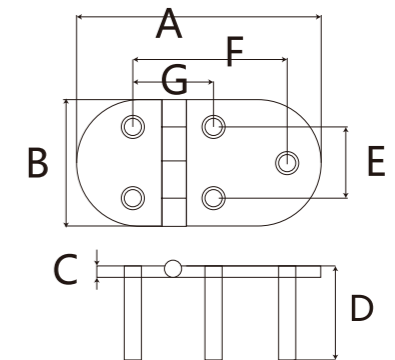
编号/TERM NO	名称/PRODUCT NAME	Amm	Bmm	Cmm	Dmm	Emm
DY09-010	64MM圆形合页	64	3.5	7.7	25	34

合页  
Casting Hinge



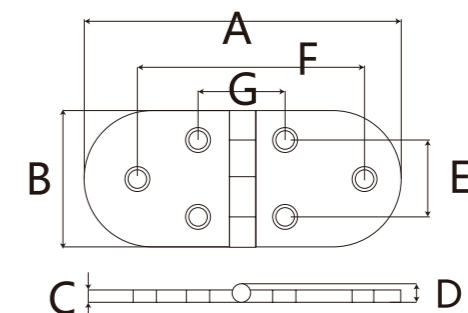
编号/TERM NO	名称/PRODUCT NAME	Amm	Bmm	Cmm	Dmm	Emm	Fmm	Gmm
DY09-011	146*65合页	146	64					
DY09-011	126*40合页	126	40					

带丝杆合页  
Casting Hinge



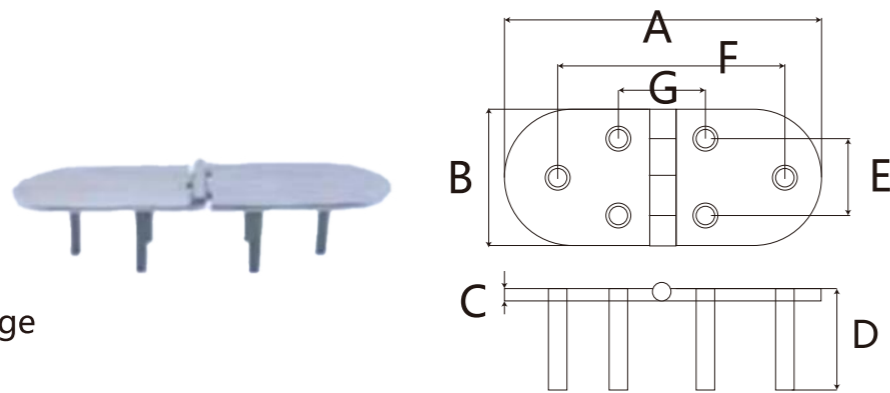
编号/TERM NO	名称/PRODUCT NAME	Amm	Bmm	Cmm	Dmm	Emm	Fmm	Gmm
DY09-012	146*65带丝杆合页	146	65					
DY09-012	126*40带丝杆合页	126	40					

合页  
Casting Hinge



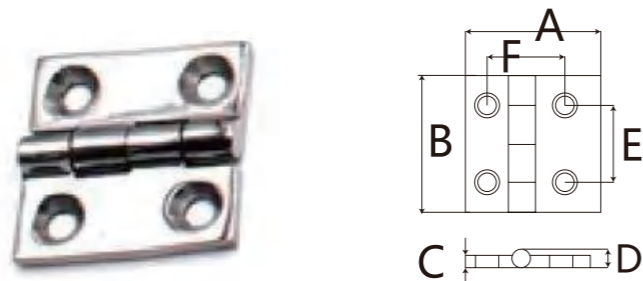
编号/TERM NO	名称/PRODUCT NAME	Amm	Bmm	Cmm	Dmm	Emm	Fmm	Gmm
DY09-013	190*65合页	190	65	4.3	8	35	127	55

带丝杆合页  
Casting Hinge



编号/TERM NO	名称/PRODUCT NAME	Amm	Bmm	Cmm	Dmm	Emm	Fmm	Gmm
DY09-014	190*65带丝杆合页	190	65	4.3	40	35	127	55

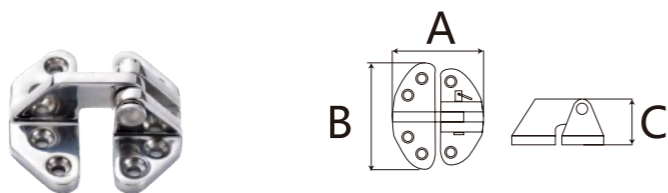
合页  
Casting Hinge



编号/TERM NO	名称/PRODUCT NAME	Amm	Bmm	Cmm	Dmm	Emm	Fmm
DY09-015	52*65合页	52	65				

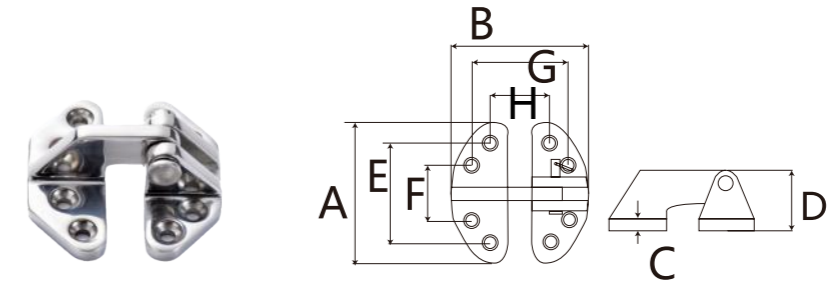
编号/TERM NO	名称/PRODUCT NAME	Amm	Bmm	Cmm	Dmm	Emm	Fmm
DY09-015	70*40合页	70	40	3.5	6	22	37

圆弧重型铰链  
Casting Hatch Hinge



编号/TERM NO	名称/PRODUCT NAME	Amm	Bmm	Cmm
DY09-016	圆弧重型铰链	56.4	75.3	34

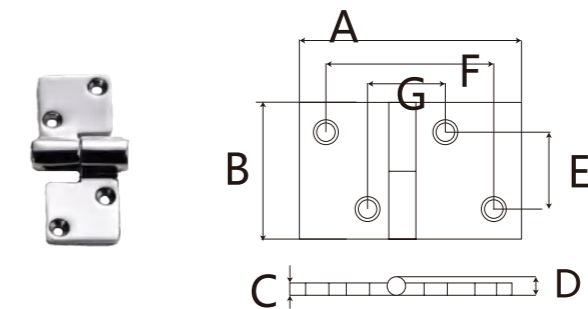
重型铰链  
Casting Hatch Hinge



编号/TERM NO	名称/PRODUCT NAME	Amm	Bmm	Cmm	Dmm	Emm	Fmm	Gmm	Hmm
DY09-018	重型铰链	76	55	6.3	32	60	38	35	16

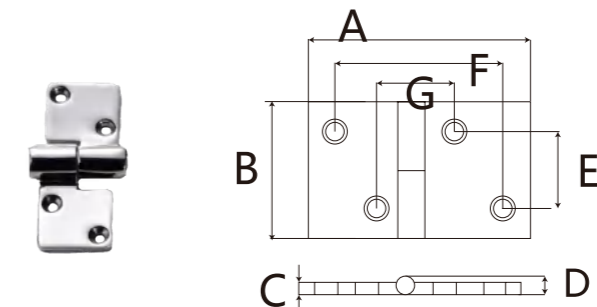
编号/TERM NO	名称/PRODUCT NAME	Amm	Bmm	Cmm	Dmm	Emm	Fmm	Gmm	Hmm
DY09-018	重型铰链	76	66	6.3	32	60	38	47.5	28

可分离合页  
Left Casting Hinge



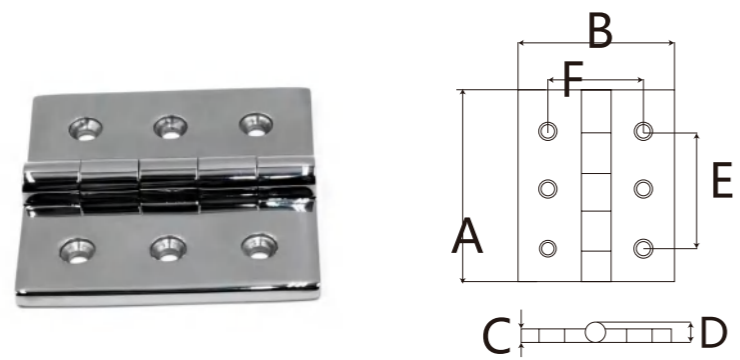
编号/TERM NO	名称/PRODUCT NAME	Amm	Bmm	Cmm	Dmm	Emm	Fmm	Gmm
DY09-019	90*38可分离合页	90	50	5	18.3	24.3	76.5	41.5

可分离合页  
Right Casting Hinge



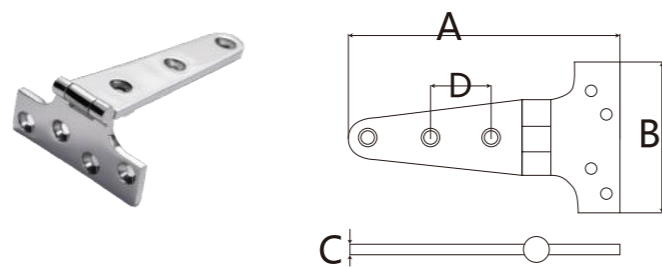
编号/TERM NO	名称/PRODUCT NAME	Amm	Bmm	Cmm	Dmm	Emm	Fmm	Gmm
DY09-020	90*38可分离合页	90	50	5	18.3	24.3	76.5	41.5

对称合页  
Casting Hinge



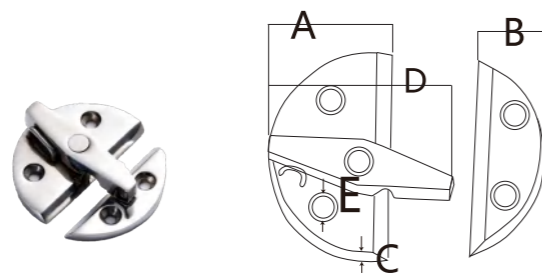
编号/TERM NO	名称/PRODUCT NAME	Amm	Bmm	Cmm	Dmm	Emm	Fmm
DY09-021	65*42合页	64.5	41.5	4	7.5	34.5	25.5
DY09-021	76*42合页	76	42	2.5	8	30.5	28
DY09-021	75*50合页	75	50	5	11	28	30
DY09-021	75*50合页	75	50	5	11	28	30

T型合页  
Casting Hinge



编号/TERM NO	名称/PRODUCT NAME	Amm	Bmm	Cmm	Dmm
DY09-022	100*54合页	100	54	4.8	21
DY09-022	150*72合页	150	72	4.5	40
DY09-022	196*97合页	196	97	5.8	

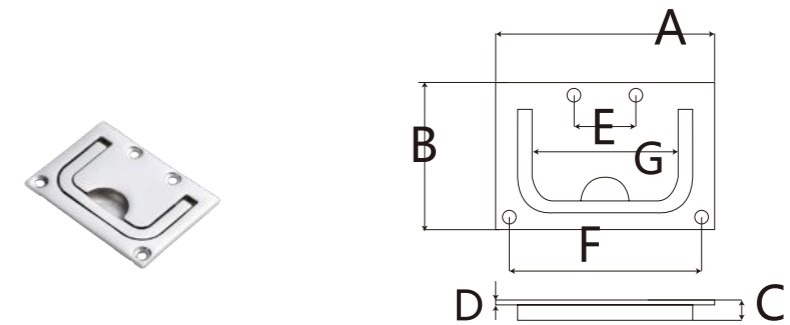
圆铰链  
Door Button



编号/TERM NO	名称/PRODUCT NAME	Amm	Bmm	Cmm	Dmm	Emm
DY09-23	58MM 圆铰链	58	28	4.6	53	4.3

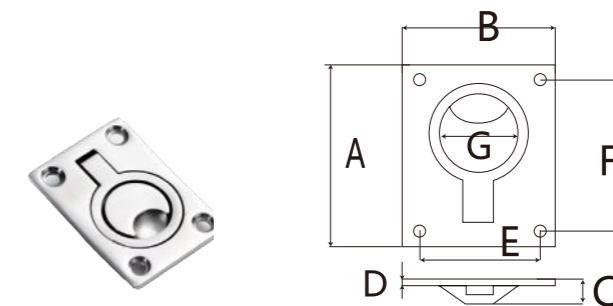
## 地板扣 LIFT RING

方地板扣  
Square Flush Lift Ring



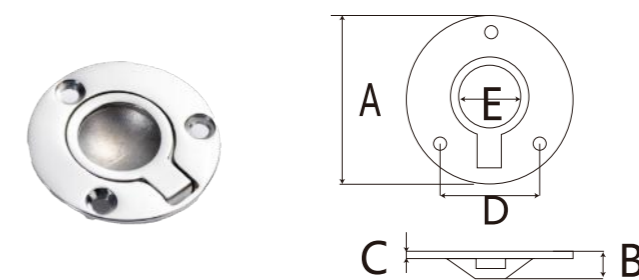
编号/TERM NO	名称/PRODUCT NAME	Amm	Bmm	Cmm	Dmm	Emm	Fmm	Gmm
DY10-001	75*58方地板扣	76	58	10.3	2.5	25.5	65	48.6
DY10-001	底部带台方地板扣	78	60	10.3	2.5	25.5	65	48.6

方地板扣  
Square Flush Lift Ring

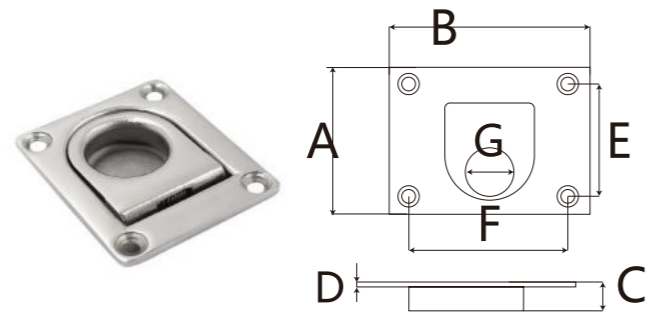


编号/TERM NO	名称/PRODUCT NAME	Amm	Bmm	Cmm	Dmm	Emm	Fmm	Gmm
DY10-002	48*38方地板扣	48	38	12	2.5	27	37	20.7
DY10-002	62*44方地板扣	62	44	12	3.3	31	50	24.3

圆形地板扣  
Round Flush Lift Ring

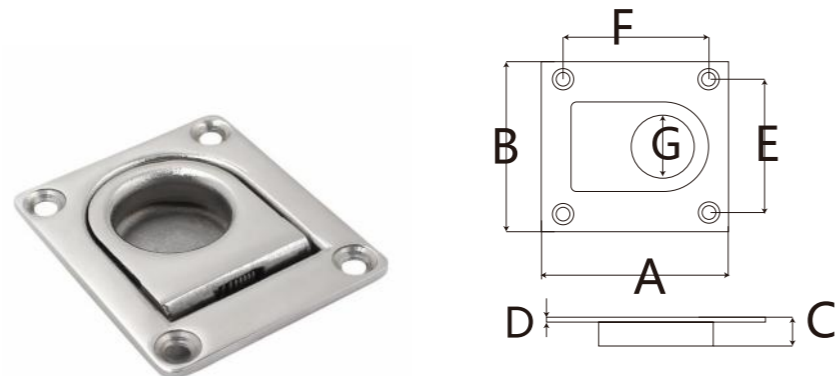


编号/TERM NO	名称/PRODUCT NAME	Amm	Bmm	Cmm	Dmm	Emm
DY10-003	50MM圆形地板扣	50	10.8	2.7	36	21.3



方形弹簧地板扣  
Square Flush Lift Ring

编号/TERM NO	名称/PRODUCT NAME	Amm	Bmm	Cmm	Dmm	Emm	Fmm	Gmm
DY10-004	方形弹簧地板扣	55	75	14	2.8	44	64	25

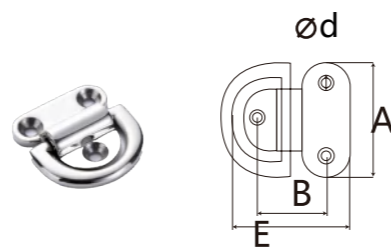


方形弹簧地板扣  
Square Flush Lift Ring

编号/TERM NO	名称/PRODUCT NAME	Amm	Bmm	Cmm	Dmm	Emm	Fmm	Gmm
DY10-005	45*38方形弹簧地板扣	45	38	10.5	2	28.5	36	18.5
DY10-005	66*56方形弹簧地板扣	66	56	14.5	2.8	44	54	25

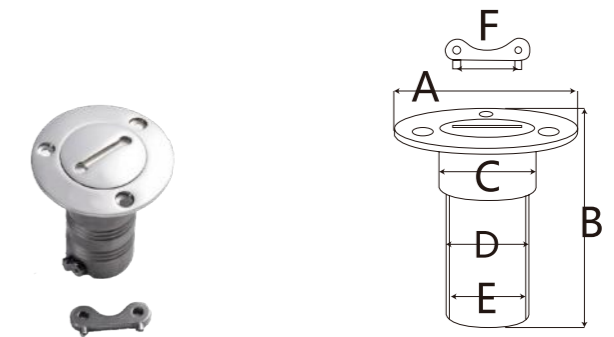
FOLDING PAD EYE with washer

Art No.	Ø	D	B	C	Ød	E	WL(g)
DY10-006	6	45	27	14	6.4	40	80
DY10-006	8	59	35	17	8.5	50	155
DY10-006	10	75	45	23	10.5	65	289



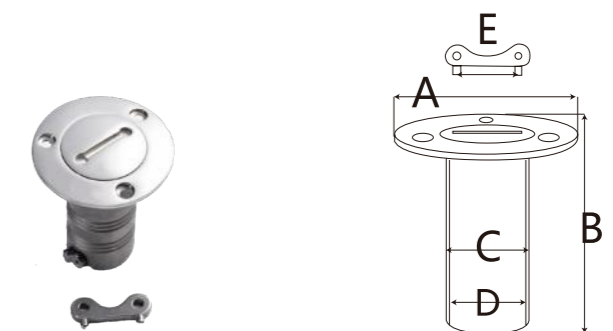
## 油箱体 DECK FILLER

38直小钥匙油箱体  
Deck Fill with Key Cap

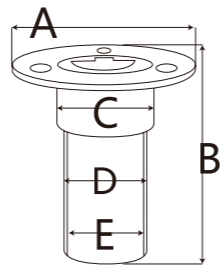


编号/TERM NO	名称/PRODUCT NAME	Amm	Bmm	Cmm	Dmm	Emm	Fmm
DY27-001	38直小钥匙燃料口FUEL	75	86	45.5	39	33	31
DY27-001	38直小钥匙柴油口DIESE	75	86	45.5	39	33	31
DY27-001	38直小钥匙废水口WASTE	75	86	45.5	39	33	31
DY27-001	38直小钥匙进水口WATER	75	86	45.5	39	33	31
DY27-001	38直小钥匙汽油口GAS	75	86	45.5	39	33	31

50直小钥匙油箱体  
Deck Fill with Key Cap

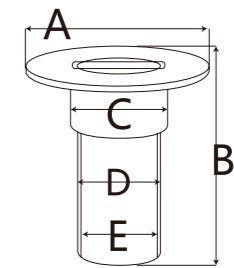


编号/TERM NO	名称/PRODUCT NAME	Amm	Bmm	Cmm	Dmm	Emm
DY27-002	50直小钥匙燃料口FUEL	80	85	51.4	44.5	31
DY27-002	50直小钥匙柴油口DIESE	80	85	51.4	44.5	31
DY27-002	50直小钥匙废水口WASTE	80	85	51.4	44.5	31
DY27-002	50直小钥匙进水口WATER	80	85	51.4	44.5	31
DY27-002	50直小钥匙汽油口GAS	80	85	51.4	44.5	31



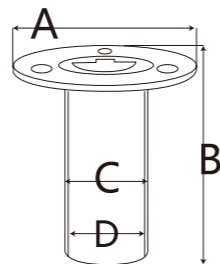
38直翻盖油箱体  
Deck Fill Cap Keyless

编号/TERM NO	名称/PRODUCT NAME	Amm	Bmm	Cmm	Dmm	Emm
DY27-003	38直翻盖燃料口FUEL	75	86	45.5	39	33
DY27-003	38直翻盖柴油口DIESE	75	86	45.5	39	33
DY27-003	38直翻盖废水口WASTE	75	86	45.5	39	33
DY27-003	38直翻盖进水口WATER	75	86	45.5	39	33
DY27-003	38直翻盖汽油口GAS	75	86	45.5	39	33



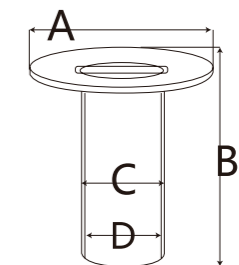
38直小舌头油箱体  
Deck Fill Cap Keyless

编号/TERM NO	名称/PRODUCT NAME	Amm	Bmm	Cmm	Dmm	Emm
DY27-005	38直小舌头燃料口FUEL	75	86	45.5	39	33
DY27-005	38直小舌头柴油口DIESE	75	86	45.5	39	33
DY27-005	38直小舌头废水口WASTE	75	86	45.5	39	33
DY27-005	38直小舌头进水口WATER	75	86	45.5	39	33



50直翻盖油箱体  
Deck Fill Cap Keyless

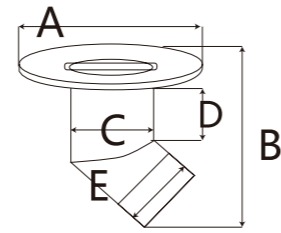
编号/TERM NO	名称/PRODUCT NAME	Amm	Bmm	Cmm	Dmm
DY27-004	50直翻盖燃料口FUEL	80	85	51.4	44.5
DY27-004	50直翻盖柴油口DIESE	80	85	51.4	44.5
DY27-004	50直翻盖废水口WASTE	80	85	51.4	44.5
DY27-004	50直翻盖进水口WATER	80	85	51.4	44.5
DY27-004	50直翻盖汽油口GAS	80	85	51.4	44.5



50直小舌头油箱体  
Deck Fill Cap Keyless

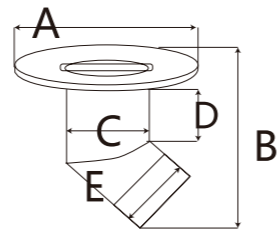
编号/TERM NO	名称/PRODUCT NAME	Amm	Bmm	Cmm	Dmm
DY27-006	50直小舌头燃料口FUEL	75	86	39	33
DY27-006	50直小舌头柴油口DIESE	75	86	39	33
DY27-006	50直小舌头废水口WASTE	75	86	39	33
DY27-006	50直小舌头进水口WATER	75	86	39	33

# 锚 ANCHOR



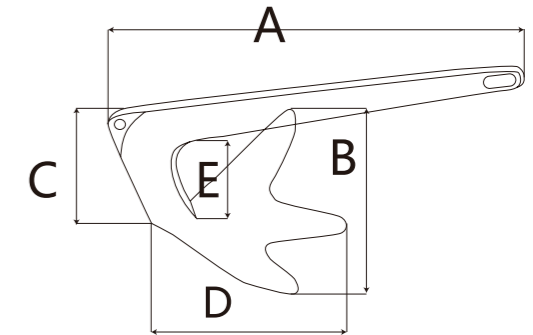
38弯小舌头油箱体  
Deck Fill Cap Keyless-Angled Neck

编号/TERM NO	名称/PRODUCT NAME	Amm	Bmm	Cmm	Dmm	Emm
DY27-007	38弯小舌头燃料口FUEL	83	80	45.5	31	39
DY27-007	38弯小舌头柴油口DIESE	83	80	45.5	31	39
DY27-007	38弯小舌头废水口WASTE	83	80	45.5	31	39
DY27-007	38弯小舌头进水口WATER	83	80	45.5	31	39



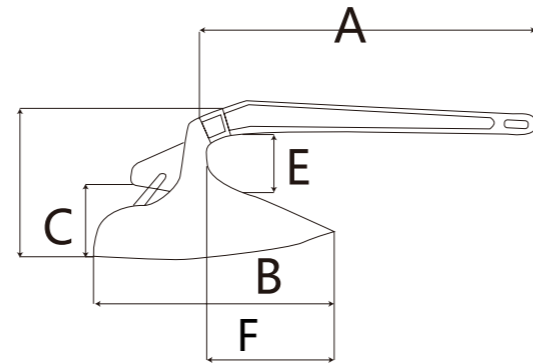
50弯小舌头油箱体  
Deck Fill Cap Keyless-Angled Neck

编号/TERM NO	名称/PRODUCT NAME	Amm	Bmm	Cmm	Dmm	Emm
DY27-008	50弯小舌头燃料口FUEL	89	100	51	33	51.5
DY27-008	50弯小舌头柴油口DIESE	89	100	51	33	51.5
DY27-008	50弯小舌头废水口WASTE	89	100	51	33	51.5
DY27-008	50弯小舌头进水口WATER	89	100	51	33	51.5



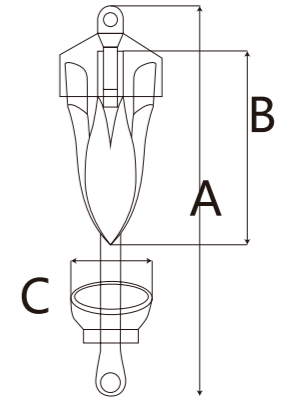
布鲁斯锚 316 不锈钢  
Bruce anchor

编号/TERM NO	名称/PRODUCT NAME	Amm	Bmm	Cmm	Dmm	Emm
DY11-001	1KG布鲁斯锚	274	174	100	114	114
DY11-001	2KG布鲁斯锚	350	220	125	140	95
DY11-001	2.5KG布鲁斯锚	400	230	150	148	114
DY11-001	3KG布鲁斯锚	391	254	145	164	103
DY11-001	5KG布鲁斯锚	470	305	180	195	155
DY11-001	7.5KG布鲁斯锚	538	345	200	222	140
DY11-001	10KG布鲁斯锚	593	388	225	246	160
DY11-001	15KG布鲁斯锚	677	440	260	280	183
DY11-001	20KG布鲁斯锚	745	520	288	280	200
DY11-001	25KG布鲁斯锚	805	560	305	300	215
DY11-001	30KG布鲁斯锚	855	585	335	320	230
DY11-001	40KG布鲁斯锚	923	634	384	353	257
DY11-001	50KG布鲁斯锚	1000	685	380	385	260
DY11-001	80KG布鲁斯锚	1110	755	460	420	290



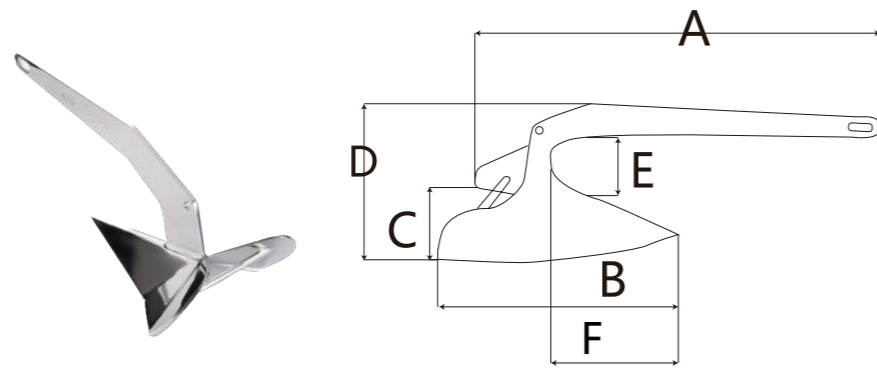
犁式锚 316 不锈钢  
Plough anchor

编号/TERM NO	名称/PRODUCT NAME	Amm	Bmm	Cmm	Dmm	Emm	Fmm
DY11-002	5KG犁式锚	470	350	242	252	140	200
DY11-002	7KG犁式锚	504	395	265	250	147	220
DY11-002	9KG犁式锚	571	420	290	305	182	230
DY11-002	10KG犁式锚	575	423	298	305	185	230
DY11-002	12KG犁式锚	650	423	298	305	185	230
DY11-002	15KG犁式锚	687	558	325	355	205	275
DY11-002	16KG犁式锚	687	558	325	355	205	275
DY11-002	20KG犁式锚	713	560	375	355	203	310
DY11-002	22KG犁式锚	720	560	360	355	210	315
DY11-002	27KG犁式锚	780	605	405	393	230	325
DY11-002	34KG犁式锚	835	653	645	465	280	380
DY11-002	35KG犁式锚	810	695	395	425	290	300
DY11-002	40KG犁式锚	810	653	645	450	295	350
DY11-002	50KG犁式锚	965	745	540	500	290	405



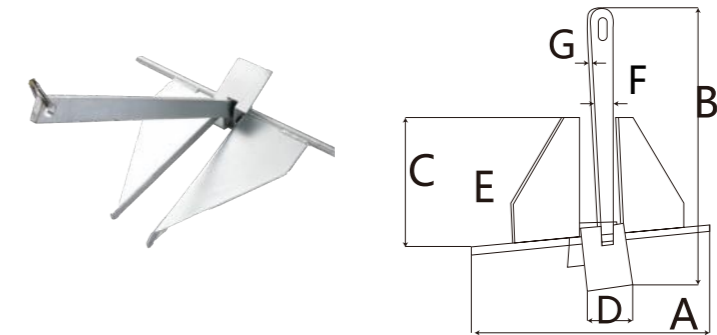
伞形折叠锚 316 不锈钢  
Grapnel Anchor

编号/TERM NO	名称/PRODUCT NAME	Amm	Bmm	Cmm
DY11-003	0.7KG折叠锚	200	90	47
DY11-003	1.5KG折叠锚	302	135	54
DY11-003	2.5KG折叠锚	355	156	59
DY11-003	3.2KG折叠锚	395	174	73
DY11-003	4KG折叠锚	460	200	76
DY11-003	5KG折叠锚	470	210	80
DY11-003	6KG折叠锚	523	222	85
DY11-003	7KG折叠锚	530	230	90
DY11-003	8KG折叠锚	600	240	90
DY11-003	10KG折叠锚	655	260	102
DY11-003	12KG折叠锚	840	326	102



三角锚 316 不锈钢  
Delta Anchor

编号/TERM NO	名称/PRODUCT NAME	Amm	Bmm	Cmm	Dmm	Emm	Fmm
DY11-004	3KG三角锚	444	200	180	110	130	310
DY11-004	4KG三角锚	518	220	195	120	145	310
DY11-004	5KG三角锚	580	260	240	145	150	410
DY11-004	6KG三角锚	580	260	240	145	150	410
DY11-004	7KG三角锚	580	260	240	145	150	410
DY11-004	7.5KG三角锚	610	270	285	150	200	440
DY11-004	8KG三角锚	655	277	285	150	196	470
DY11-004	10KG三角锚	680	280	296	160	210	480
DY11-004	15KG三角锚	810	340	315	190	255	440
DY11-004	20KG三角锚	840	365	339	200	270	465
DY11-004	25KG三角锚	950	395	433	230	295	600
DY11-004	30KG三角锚	1035	420	460	250	315	650
DY11-004	40KG三角锚	1115	460	510	270	335	680
DY11-004	50KG三角锚	1200	487	540	290	370	720
DY11-004	60KG三角锚	1270	595	515	270	390	750
DY11-004	80KG三角锚	1470	660	590	310	470	770

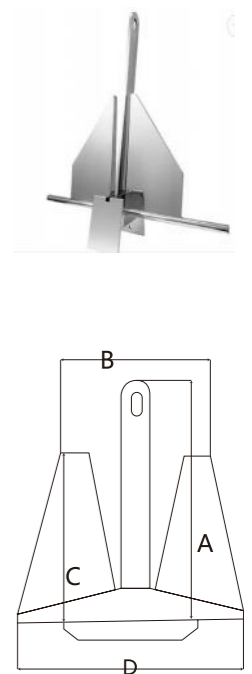


丹佛斯锚 316 不锈钢  
Danforth anchor

编号/TERM NO	名称/PRODUCT NAME	Amm	Bmm	Cmm	Dmm	Emm	Fmm	Gmm
DY11-005	5KG丹佛斯锚	450	540	265	135	5	40	8
DY11-005	7KG丹佛斯锚	480	630	330	150	5	40	10
DY11-005	10KG丹佛斯锚	500	705	358	175	6	50	10
DY11-005	15KG丹佛斯锚	600	855	400	210	6	58	10
DY11-005	20KG丹佛斯锚	630	860	445	220	8	60	12
DY11-005	30KG丹佛斯锚	740	980	610	265	8	65	12
DY11-005	40KG丹佛斯锚	805	1070	590	285	10	68	16
DY11-005	50KG丹佛斯锚	865	1130	602	290	10	75	20

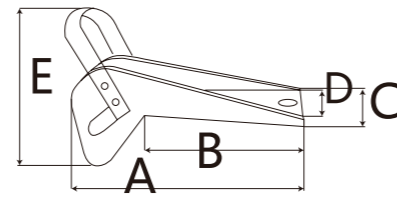
波尔锚 316 不锈钢  
Pool anchor

编号/TERM NO	名称/PRODUCT NAME	Amm	Bmm	Cmm	Dmm
DY11-006	12KG波尔锚	425	315	275	240
DY11-006	20KG波尔锚	455	385	300	325
DY11-006	25KG波尔锚	480	410	320	340
DY11-006	30KG波尔锚	505	430	335	365
DY11-006	35KG波尔锚	530	460	350	390
DY11-006	45KG波尔锚	575	490	375	415
DY11-006	60KG波尔锚	665	555	425	470
DY11-006	100KG波尔锚	775	655	505	555
DY11-006	120KG波尔锚	825	700	540	595
DY11-006	140KG波尔锚	870	735	570	625
DY11-006	160KG波尔锚	905	765	590	650
DY11-006	180KG波尔锚	945	800	620	680



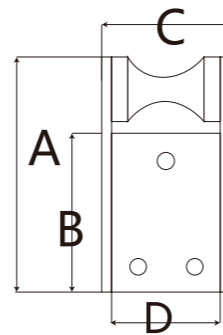
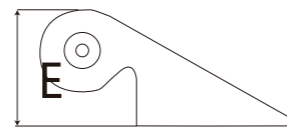
# 锚支架 ANCHOR ROLLER

锚支架  
Anchor Bow Roller



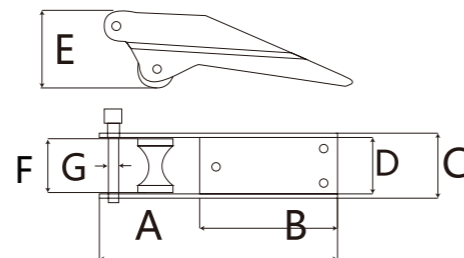
编号/TERM NO	名称/PRODUCT NAME	Amm	Bmm	Cmm	Dmm	Emm	Fmm	Gmm
DY12-001	5-10KG锚支架	380	260	65	46	295	28	8.6
DY12-001	10-20KG锚支架	480	310	77	60	300	36	15
DY12-001	20-30KG锚支架	540	330	72	355	355	45	16

单轮铸造锚支架  
Anchor Bow Roller



编号/TERM NO	名称/PRODUCT NAME	Amm	Bmm	Cmm	Dmm	Emm
DY12-002	单轮铸造锚支架	170	96	60	54	72

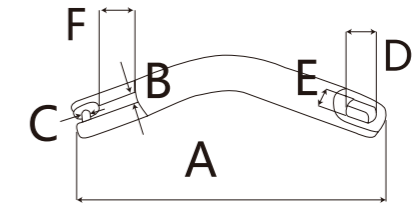
锚支架  
Anchor Bow Roller



编号/TERM NO	名称/PRODUCT NAME	Amm	Bmm	Cmm	Dmm	Emm	Fmm	Gmm
DY12-002	带锁销铸造锚支架	251	148	55	48	75	50	21

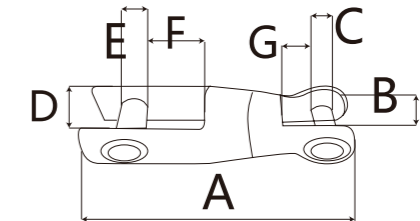
# 锚链接器 ANCHOR SWIVEL

长锚链接器  
Swivel Anchor Connector



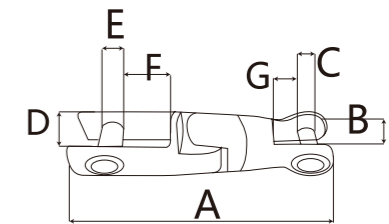
编号/TERM NO	名称/PRODUCT NAME	Amm	Bmm	Cmm	Dmm	Emm	Fmm
DY13-001	6-8曲棍锚链接器	230	10	8	20.5	11	10
DY13-001	10-12曲棍锚链接器	305	14	12	28	15	12

两段锚链接器  
Swivel Anchor Connector



编号/TERM NO	名称/PRODUCT NAME	Amm	Bmm	Cmm	Dmm	Emm	Fmm	Gmm
DY13-002	6-8两段锚链接器	91	10.5	8	15.5	10	23	10
DY13-002	10-12两段锚链接器	118	13	12	18	12	27.5	12

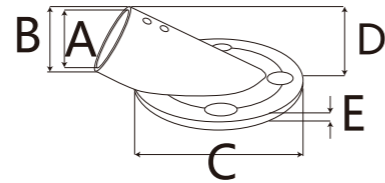
三段锚链接器  
Swivel Anchor Connector



编号/TERM NO	名称/PRODUCT NAME	Amm	Bmm	Cmm	Dmm	Emm	Fmm	Gmm
DY13-003	6-8三段锚链接器	120	10.5	8	15	10	21	10
DY13-003	10-12三段锚链接器	151	13	12	18	12	28	12

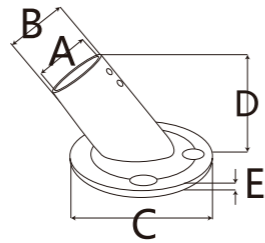
# 管座 ROUND BASE

圆管座  
Round Base 30°



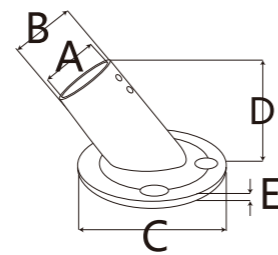
编号/TERM NO	名称/PRODUCT NAME	Amm	Bmm	Cmm	Dmm	Emm
DY14-001	30°22MM圆管座	22.8	29	65	37	5
DY14-001	30°25MM圆管座	25.8	32	72	37	5

圆管座  
Round Base 45°



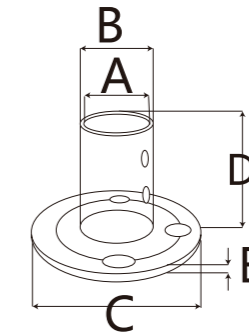
编号/TERM NO	名称/PRODUCT NAME	Amm	Bmm	Cmm	Dmm	Emm
DY14-002	45°22MM圆管座	22.5	29	66	38	5.5
DY14-002	45°25MM圆管座	25.8	32	72	40	5.5

圆管座  
Round Base 60°



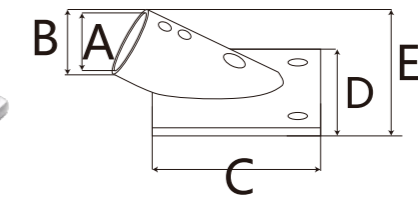
编号/TERM NO	名称/PRODUCT NAME	Amm	Bmm	Cmm	Dmm	Emm
DY14-003	60°22MM圆管座	22.5	29	66	40	5
DY14-003	60°25MM圆管座	25.8	32	70	40	5
DY14-003	60°30MM圆管座	30.5	37	72	49	5
DY14-003	60°32MM圆管座	32.7	40	72.5	53	5

圆管座  
Round Base 90°



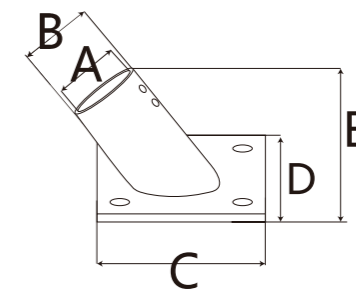
编号/TERM NO	名称/PRODUCT NAME	Amm	Bmm	Cmm	Dmm	Emm
DY14-004	90°22MM圆管座	22.7	28	66	45.5	4.5
DY14-004	90°25MM圆管座	25.8	32.2	69	46	4.5
DY14-004	90°30MM圆管座	30.7	36.5	72	46	4.5
DY14-004	90°32MM圆管座	32.2	39	75	42	4.5

方管座  
Rectangular Base 30°



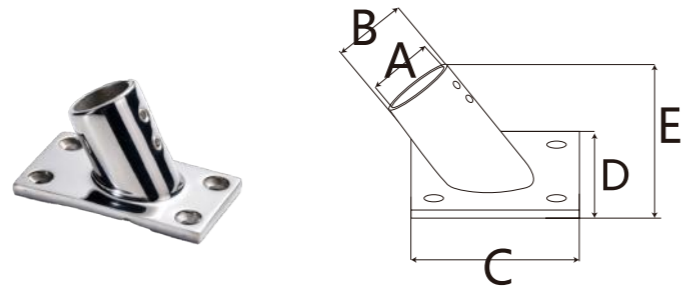
编号/TERM NO	名称/PRODUCT NAME	Amm	Bmm	Cmm	Dmm	Emm
DY14-005	30°22MM方管座	22.4	28	79	44	37
DY14-005	30°25MM方管座	26	32.2	83	47.5	39

方管座  
Rectangular Base 45°



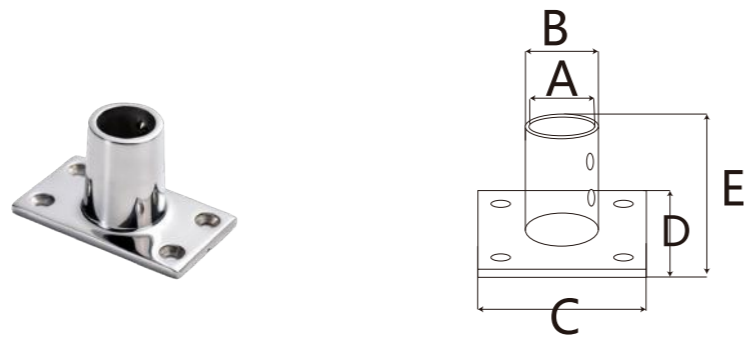
编号/TERM NO	名称/PRODUCT NAME	Amm	Bmm	Cmm	Dmm	Emm
DY14-006	45°22MM方管座	22.7	28.5	79	44	41
DY14-006	45°25MM方管座	25.9	32.5	83	47.5	46

方管座  
Rectangular Base 60°



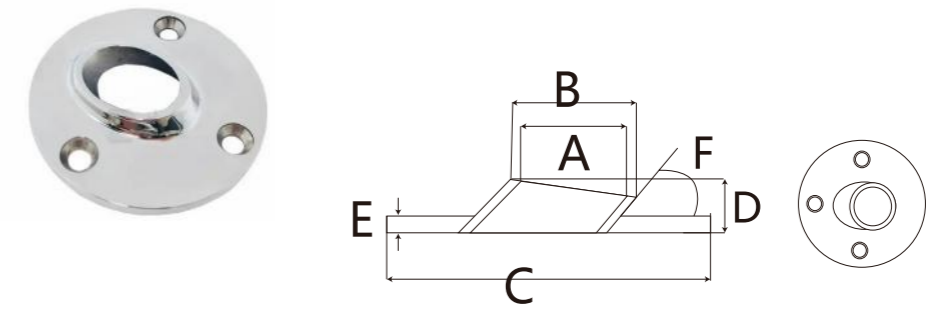
编号/TERM NO	名称/PRODUCT NAME	Amm	Bmm	Cmm	Dmm	Emm
DY14-007	60°22MM方管座	22.7	28.8	79	44	49
DY14-007	60°25MM方管座	25.8	32	82	47.5	45.5
DY14-007	60°30MM方管座	30.8	38.2	87	52.5	55
DY14-007	60°32MM方管座	32.8	40.2	87	52.5	55

方管座  
Rectangular Base 90°



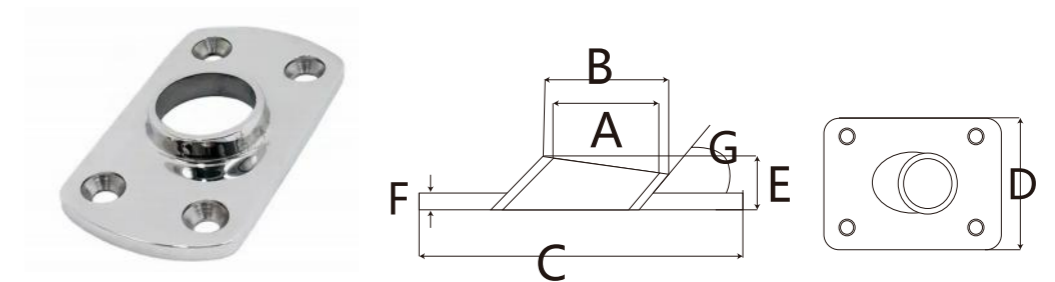
编号/TERM NO	名称/PRODUCT NAME	Amm	Bmm	Cmm	Dmm	Emm
DY14-008	90°22MM方管座	22.4	28.5	76	44	45
DY14-008	90°25MM方管座	25.8	31.8	82	47.5	45.5
DY14-008	90°30MM方管座	30.7	36.5	86	52	46
DY14-008	90°32MM方管座	32.5	40	87	52	46

可焊圆管座  
Weldable Round Base



编号/TERM NO	名称/PRODUCT NAME	Amm	Bmm	Cmm	Dmm	Emm	Fmm
DY14-009	45°22MM可焊圆管座	22.7	28	66	13.5	5	45°
DY14-009	45°25MM可焊圆管座	25.5	32	79.5	13.5	5	45°
DY14-009	60°22MM可焊圆管座	22.5	29	66	14.5	5	60°
DY14-009	60°25MM可焊圆管座	25.8	32	70	15.5	5	60°
DY14-009	90°22MM可焊圆管座	22.3	28	66	16.5	5	90°
DY14-009	90°25MM可焊圆管座	25.5	31.8	75	16.5	5	90°

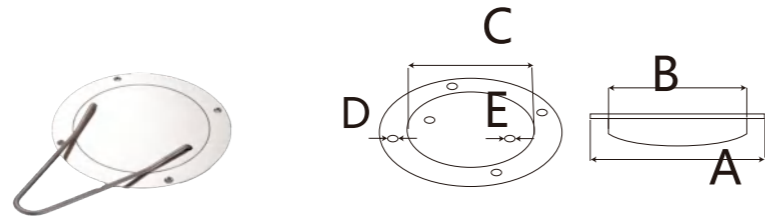
可焊方管座  
Weldable Rectangular Base



编号/TERM NO	名称/PRODUCT NAME	Amm	Bmm	Cmm	Dmm	Emm	Fmm	Gmm
DY14-010	45°22MM可焊方管座	22.5	28	77	43	16	5	45°
DY14-010	45°25MM可焊方管座	25.4	31.5	78	44	17	5	45°
DY14-010	60°22MM可焊方管座	22.5	28	77	44	17	5	60°
DY14-010	60°25MM可焊方管座	25.5	32	78	44	17	5	60°
DY14-010	90°22MM可焊方管座	22.6	27.5	78.5	44	12	5	90°
DY14-010	90°25MM可焊方管座	25.6	31.5	77.5	43.5	12.5	5	90°

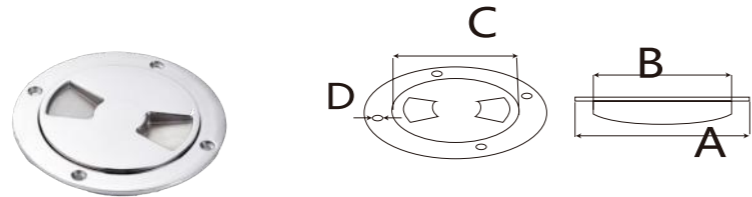
## 圆盘 DECK PLATE

带钥匙甲板圆盘  
Deck Plate



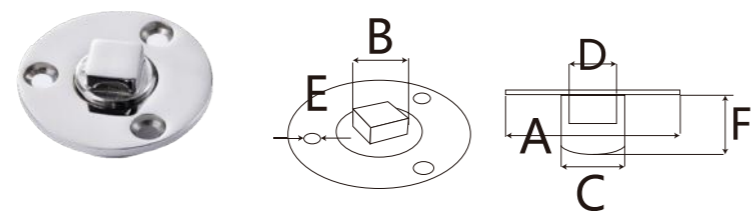
编号/TERM NO	名称/PRODUCT NAME	Amm	Bmm	Cmm	Dmm	Emm
DY15-001	3寸带钥匙甲板圆盘	123	78	86	5	6.5
DY15-001	4寸带钥匙甲板圆盘	140	102	110	5	6.5
DY15-001	5寸带钥匙甲板圆盘	177	126	136	5.5	6.5
DY15-001	6寸带钥匙甲板圆盘	197	152	160	5.5	6.5

大圆盘  
Screw-Out Deck Plate



编号/TERM NO	名称/PRODUCT NAME	Amm	Bmm	Cmm	Dmm
DY15-002	3寸大圆盘	123	78	86	5
DY15-002	4寸大圆盘	140	102	110	5
DY15-002	5寸大圆盘	177	126	136	5.5
DY15-002	6寸大圆盘	197	152	160	5.5

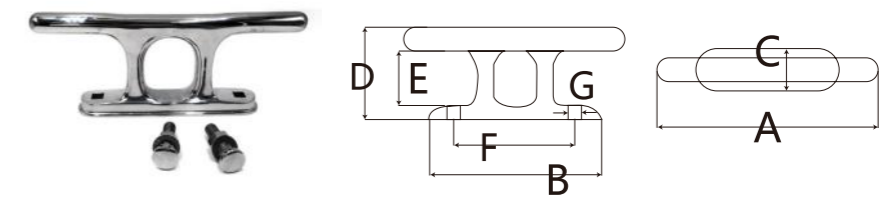
四方堵头  
Square Head Plug



编号/TERM NO	名称/PRODUCT NAME	Amm	Bmm	Cmm	Dmm	Emm	Fmm
DY15-003	四方堵头	61	14	24.5	18	5	18.5

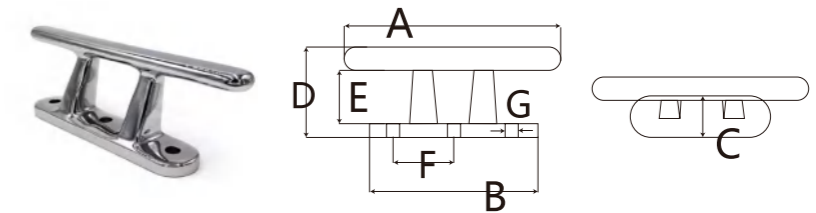
## 缆桩 BOLLARD

方孔码头缆桩  
Dock Bollard



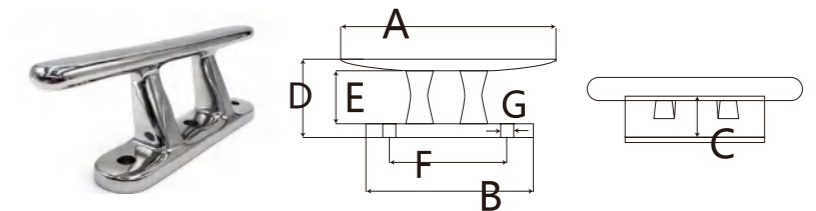
编号/TERM NO	名称/PRODUCT NAME	Amm	Bmm	Cmm	Dmm	Emm	Fmm	Gmm
DY16-001	10寸方孔码头缆桩	260	200	56	100	65	140	14
DY16-001	12寸方孔码头缆桩	315	225	46.5	123	80	176.5	14

斜码头缆桩  
Dock Angled Cleat



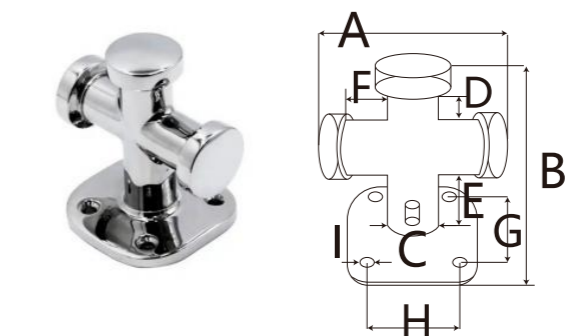
编号/TERM NO	名称/PRODUCT NAME	Amm	Bmm	Cmm	Dmm	Emm	Fmm	Gmm
DY16-002	12寸斜码头缆桩	300	228	50	94	64	88*2	14.1

平码头缆桩  
Flat wharf bollards



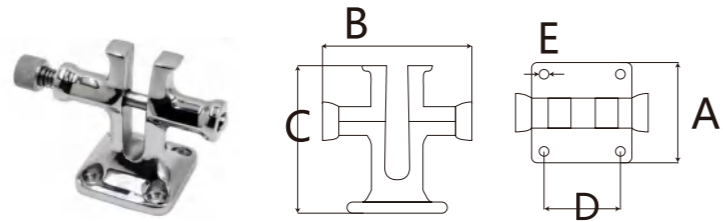
编号/TERM NO	名称/PRODUCT NAME	Amm	Bmm	Cmm	Dmm	Emm	Fmm	Gmm
DY16-003	10寸平码头缆桩	254	200	50	100	70	143	14.2

单十字缆桩  
Single Cross Bollard



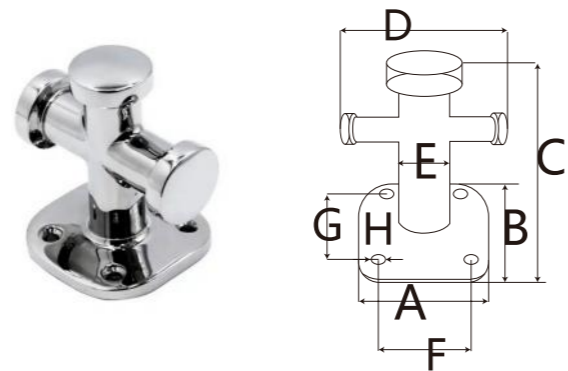
编号/TERM NO	名称/PRODUCT NAME	Amm	Bmm	Cmm	Dmm	Emm	Fmm	Gmm	Hmm	Imm
DY16-004	6363单十字缆桩	81	82	21	15	30	20	38.5	33.5	5

开口缆桩  
Split Bollard



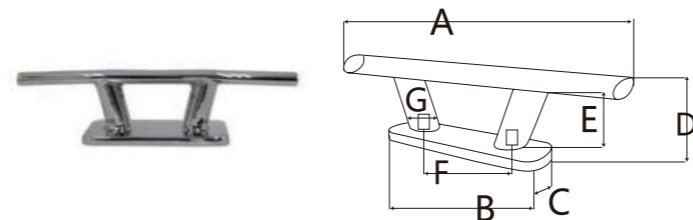
编号/TERM NO	名称/PRODUCT NAME	Amm	Bmm	Cmm	Dmm	Emm
DY16-005	开口缆桩	61	98	86	40	6.8

单十字缆桩  
Single Cross Bollard



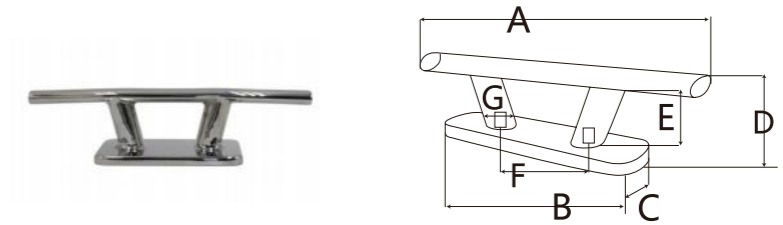
编号/TERM NO	名称/PRODUCT NAME	Amm	Bmm	Cmm	Dmm	Emm	Emm	Emm	Emm
DY16-006	单十字缆桩	100	100	150	135	42	70	70	10.2
DY16-006	单十字缆桩	135	135	190	170	50	84.5	84.5	12.2
DY16-006	单十字缆桩	195	150	250	240	80	138	98	12.2
DY16-006	单十字缆桩	240	190	300	300	100	185.5	13.5	14.4

空心缆桩  
Hollow Base Cleat Bollard



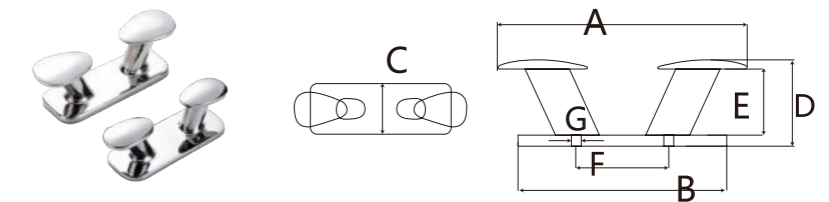
编号/TERM NO	名称/PRODUCT NAME	Amm	Bmm	Cmm	Dmm	Emm	Fmm	Gmm
DY16-007	6寸空心缆桩	153	90	31	45	29	47	M8
DY16-007	8寸空心缆桩	203	120	35	58	37	69	M10
DY16-007	10寸空心缆桩	254	161	50	77	52	84.5	M16
DY16-007	12寸空心缆桩	305	161	50	76	52	84.5	M16
DY16-007	重型12寸空心缆桩	305	161	50	78	52	84.5	M16

宽底空心缆桩  
Hollow Base Cleat Bollard



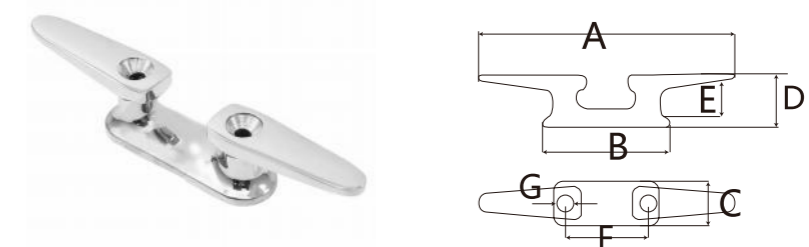
编号/TERM NO	名称/PRODUCT NAME	Amm	Bmm	Cmm	Dmm	Emm	Fmm	Gmm
DY16-008	6寸空心缆桩	305	160	100	78	50	84	M16
DY16-008	8寸空心缆桩	305	160	100	77	50	84	M16

板凳系缆桩  
Double Horn Bollard



编号/TERM NO	名称/PRODUCT NAME	Amm	Bmm	Cmm	Dmm	Emm	Fmm	Gmm
DY16-009	6寸板凳系缆桩	152	60	62	45	45	45	45
DY16-009	8寸板凳系缆桩	203	70	77	57	57	57	57
DY16-009	10寸板凳系缆桩	255	80	91	103	103	103	103
DY16-009	12寸板凳系缆桩	310	90	109	130	130	130	130

鸭嘴缆桩  
Yacht cable guide Bollard



编号/TERM NO	名称/PRODUCT NAME	Amm	Bmm	Cmm	Dmm	Emm	Fmm	Gmm
DY16-0010	8寸鸭嘴缆桩	254	126	44	46	27	25	12.3

# 止链器 CHAIN STOPPER

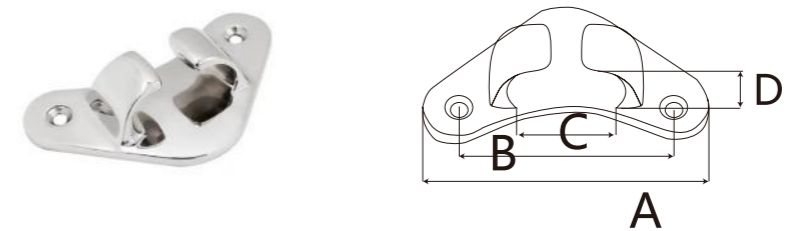
夹绳器  
Cleat Inox For Ropes



编号/TERM NO	名称/PRODUCT NAME	Amm	Bmm	Cmm	Dmm
DY17-001	夹绳器	82	18	24	5.5
DY17-001	夹绳器	82	18	24	5.5
DY17-001	夹绳器	70	17	19	5.5

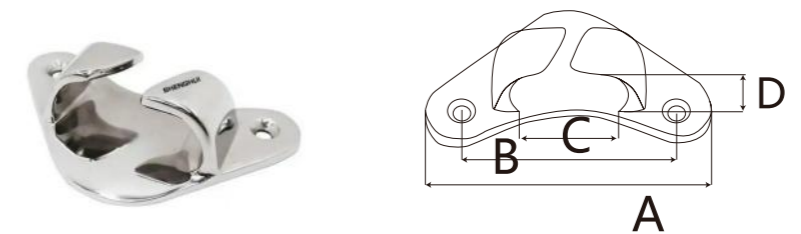
# 导缆器 CABLE GUIDE

蝴蝶直导缆器  
Bow Chocks



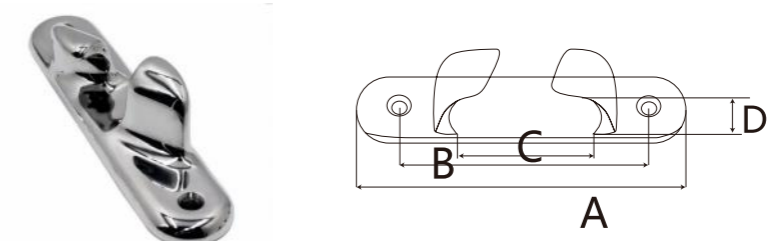
编号/TERM NO	名称/PRODUCT NAME	Amm	Bmm	Cmm	Dmm
DY18-001	蝴蝶直导缆器	108	78	42	15.5

蝴蝶斜导缆器  
Bow Chocks



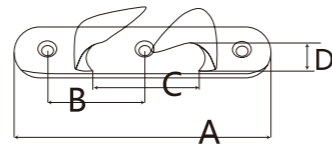
编号/TERM NO	名称/PRODUCT NAME	Amm	Bmm	Cmm	Dmm
DY18-002	蝴蝶斜导缆器	103.5	78	48	17.5

凹导缆器  
Bow Chocks



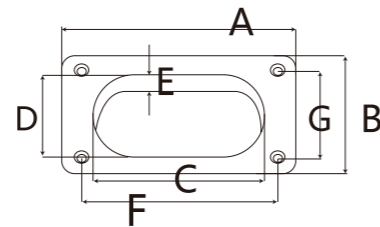
编号/TERM NO	名称/PRODUCT NAME	Amm	Bmm	Cmm	Dmm
DY18-004	6寸左向凹导缆器	155	124.5	29	21
DY18-004	6寸右向凹导缆器	155	124.5	29	21
DY18-004	8寸左向凹导缆器	204	165	55	27
DY18-004	8寸右向凹导缆器	204	165	55	27
DY18-004	10寸左向凹导缆器	260	210	60	32
DY18-004	10寸右向凹导缆器	260	210	60	32

实心加固导缆器  
Bow Chocks



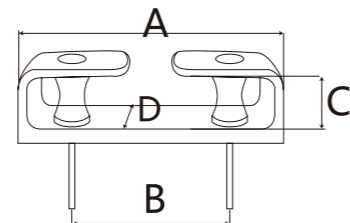
编号/TERM NO	名称/PRODUCT NAME	Amm	Bmm	Cmm	Dmm
DY18-006	4 1/2寸实心加固导缆器左	118	49.5	57	14
DY18-006	4 1/2寸实心加固导缆器右	118	49.5	57	14
DY18-006	6寸实心加固导缆器左	153	62.5	60	17.5
DY18-006	6寸实心加固导缆器右	153	62.5	60	17.5

方体导缆孔  
Oval Hawse Pipe



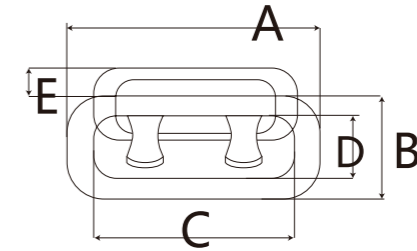
编号/TERM NO	名称/PRODUCT NAME	Amm	Bmm	Cmm	Dmm	Emm	Fmm	Gmm
DY18-007	100*50方体导缆孔	150	82	100	50	28	122.5	47.5

导缆轮  
Fairlead With 2 Wheel



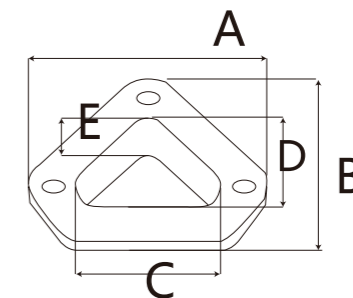
编号/TERM NO	名称/PRODUCT NAME	Amm	Bmm	Cmm	Dmm
DY18-008	8寸导缆轮	205	120	34	40
DY18-008	10寸导缆轮	257	154	52	46

双轮导缆孔  
Hawse Pipe



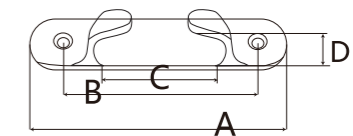
编号/TERM NO	名称/PRODUCT NAME	Amm	Bmm	Cmm	Dmm	Emm
DY18-009	双轮导缆孔	345	168	270	93	125

三角导缆孔  
Hawse Pipe



编号/TERM NO	名称/PRODUCT NAME	Amm	Bmm	Cmm	Dmm	Emm
DY18-010	三角导缆孔	268	172	160	95	34

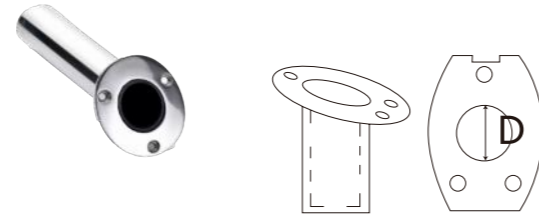
直导缆器  
Bow Chocks



编号/TERM NO	名称/PRODUCT NAME	Amm	Bmm	Cmm	Dmm
DY18-011	4寸直导缆器	102	82.5	46.5	17.5
DY18-011	5寸直导缆器	126	99	53	18
DY18-011	6寸直导缆器	152	122.5	78	21
DY18-011	8寸直导缆器	202	167.5	102.5	25
DY18-011	9寸直导缆器	230	182	103	28

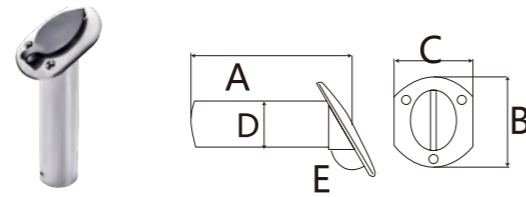
# 鱼竿座 ROD HOLDER

鱼竿座  
Flush Mount Rod Holder



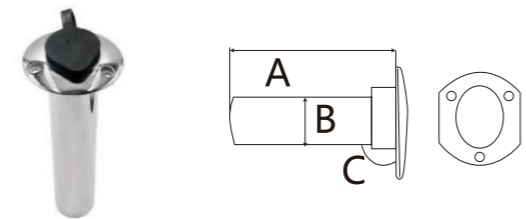
编号/TERM NO	名称/PRODUCT NAME	Dmm
DY19-001	22MM鱼竿座	22.6
DY19-001	25MM鱼竿座	25.8

鱼竿座  
Flush Mount Rod Holder



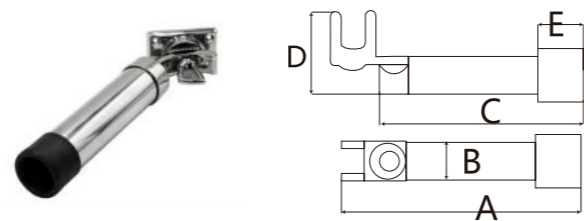
编号/TERM NO	名称/PRODUCT NAME	Amm	Bmm	Cmm	Dmm	E°
DY19-002	60°50MM鱼竿座	210	112	87	50.5	60°

鱼竿座  
Flush Mount Rod Holder



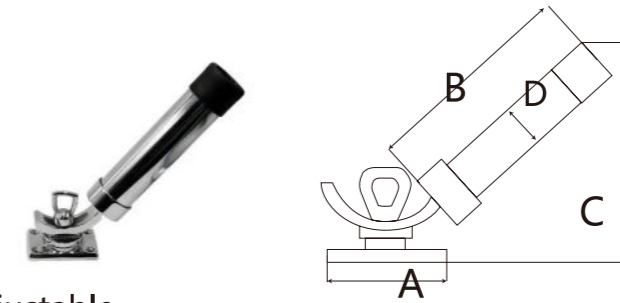
编号/TERM NO	名称/PRODUCT NAME	Amm	Bmm	C°
DY19-003	90°50MM鱼竿座	230	50.5	90°

旋转鱼竿座  
Clamp-On Rod Holder-Adjustable



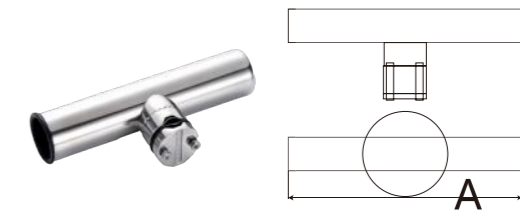
编号/TERM NO	名称/PRODUCT NAME	Amm	Bmm	Cmm	Dmm	Emm
DY19-004	旋转鱼竿座	360	50.8	290	67	28.1

万向旋转鱼竿座  
All Angle Rod Holder-Adjustable



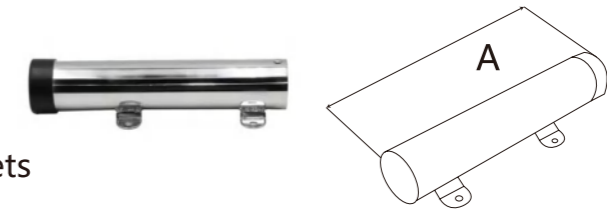
编号/TERM NO	名称/PRODUCT NAME	Amm	Bmm	Cmm	Dmm
DY19-005	万向旋转鱼竿座	92	290	360	50.5

管夹鱼竿座  
Clamp-On Rod Holder-Adjustable



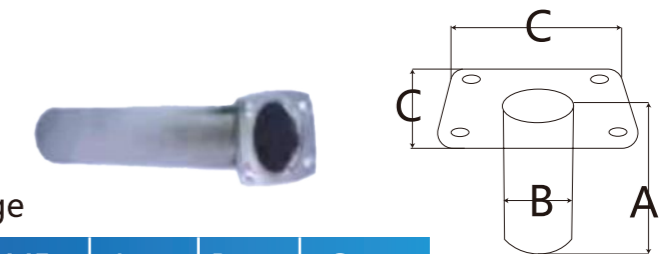
编号/TERM NO	名称/PRODUCT NAME	Amm	B	C
DY19-006	管夹鱼竿座	254	1 5/8	7/8-1
DY19-006	管夹鱼竿座	254	1 5/8	1-1 1/4
DY19-006	管夹鱼竿座	254	1 5/8	1 1/4-2

直筒鱼竿座  
Side Mount Rod Holder with Brackets

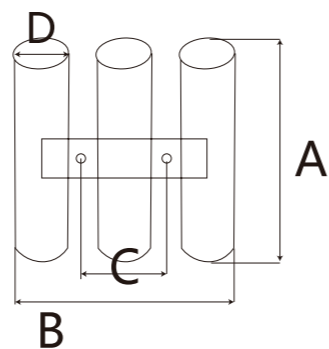


编号/TERM NO	名称/PRODUCT NAME	Amm	B
DY19-007	直筒鱼竿座	254	1-1/2

鱼竿座  
Flush Mount Rod Holder-Narrow Flange

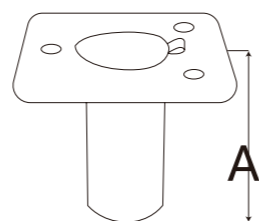


编号/TERM NO	名称/PRODUCT NAME	Amm	Bmm	Cmm
DY19-008	鱼竿座	210	41	79*59
DY19-008	鱼竿座	210	41	79*59
DY19-008	鱼竿座	210	41	79*59



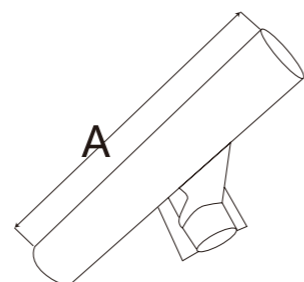
三管并排鱼竿座  
Rack Mount Rod Holder

编号/TERM NO	名称/PRODUCT NAME	Amm	Bmm	Cmm	Dmm
DY19-009	三管并排鱼竿座	220	295	172	42



倾角鱼竿座  
Flush Mount Rod Holder

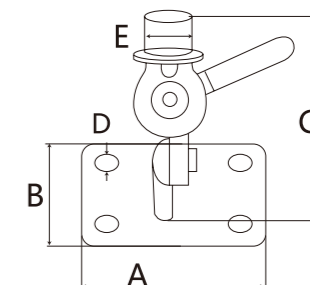
编号/TERM NO	名称/PRODUCT NAME	Amm	B	C°
DY19-010	倾角鱼竿座	229	1-1/2	15°
DY19-010	倾角鱼竿座	229	1-1/2	30°
DY19-010	倾角鱼竿座	229	1-1/2	90°



鱼竿座  
Clamp-On Rod Holder-Adjustable

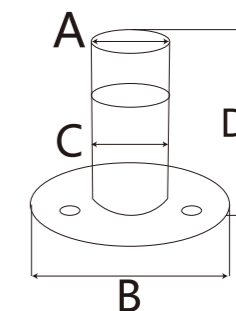
编号/TERM NO	名称/PRODUCT NAME	Amm	B	C
DY19-011	鱼竿座	254	2	1-5/8

## 天线座 ANTENNA BASE



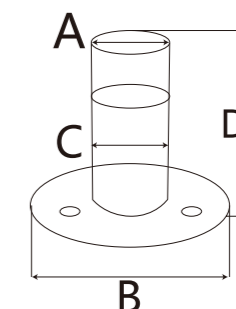
天线座  
Antenna Adjustable Base Mount

编号/TERM NO	名称/PRODUCT NAME	Amm	Bmm	Cmm	Dmm	Emm
DY20-001	天线座	93	63	112	8	25



天线座  
Antenna Adjustable Base Mount

编号/TERM NO	名称/PRODUCT NAME	Amm	Bmm	Cmm	Dmm
DY20-002	天线座	22	71	25.4	225

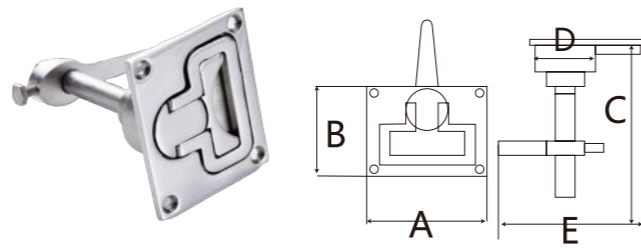


天线座  
Antenna Adjustable Base Mount

编号/TERM NO	名称/PRODUCT NAME	Amm	Bmm	Cmm	Dmm
DY20-003	天线座	25	80	35	97

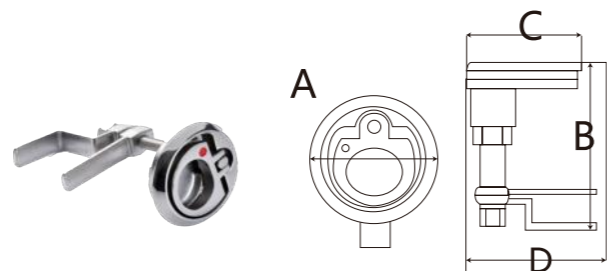
# 锁扣 LOCK RING

方地板锁扣  
Turning Lock Lift Handle



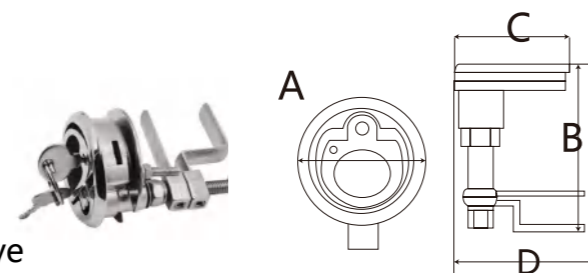
编号/TERM NO	名称/PRODUCT NAME	Amm	Bmm	Cmm	Dmm	Emm
DY21-001	方地板锁扣	80	67.5	110	37	91

红点地板锁  
Turning Lock Lift Handle



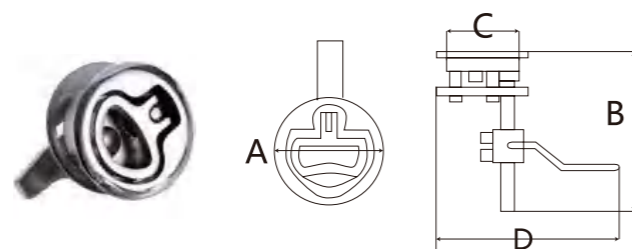
编号/TERM NO	名称/PRODUCT NAME	Amm	Bmm	Cmm	Dmm
DY21-002	红点地板锁	60	80	50	70

红点带钥匙地板锁  
Turning Lock Lift Handle With kye



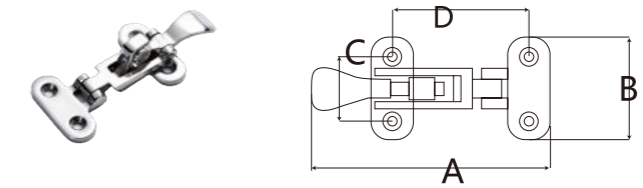
编号/TERM NO	名称/PRODUCT NAME	Amm	Bmm	Cmm	Dmm
DY21-003	红点带钥匙地板锁	60	80	50	70

D环弹簧锁  
Turning Lock D Lift Ring



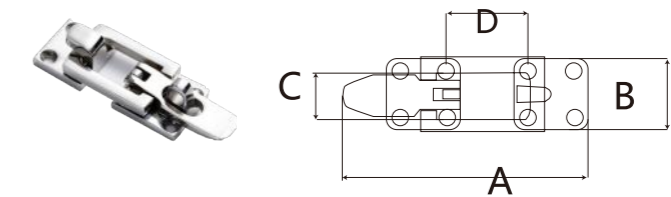
编号/TERM NO	名称/PRODUCT NAME	Amm	Bmm	Cmm	Dmm
DY21-004	D环弹簧锁	60	102	52	120
DY21-004	D环弹簧锁	70	102	76	148

箱包扣  
Anti-Rattle Latch Fastener



编号/TERM NO	名称/PRODUCT NAME	Amm	Bmm	Cmm	Dmm
DY21-005	箱包扣	113	49	28	65

箱包扣  
Anti-Rattle Latch Fastener



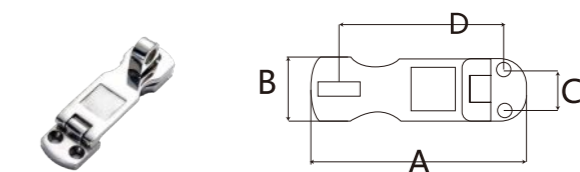
编号/TERM NO	名称/PRODUCT NAME	Amm	Bmm	Cmm	Dmm
DY21-006	箱包扣	90	28.5	18	24

箱包扣  
Anti-Rattle Latch Fastener



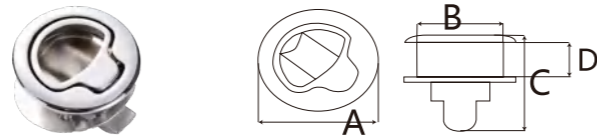
编号/TERM NO	名称/PRODUCT NAME	Amm	Bmm	Cmm
DY21-007	箱包扣	81	28.5	64

箱包扣  
Anti-Rattle Latch Fastener



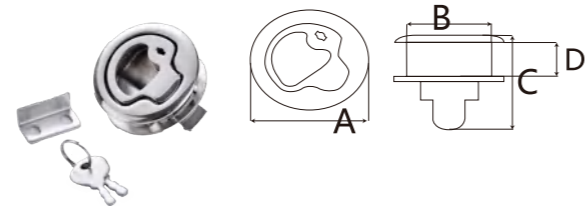
编号/TERM NO	名称/PRODUCT NAME	Amm	Bmm	Cmm	Dmm
DY21-008	箱包扣	93	26	15	69

角码锁体  
Turning Lock Lift Handle



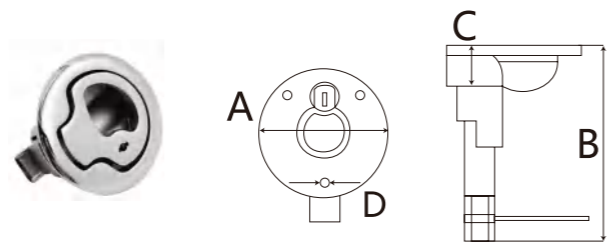
编号/TERM NO	名称/PRODUCT NAME	Amm	Bmm	Cmm	Dmm
DY21-009	角码锁体	61	50.5	37	12.5

带钥匙角码锁体  
Turning Lock Lift Handle With kye



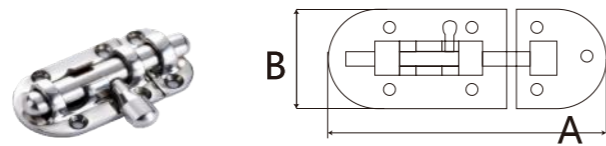
编号/TERM NO	名称/PRODUCT NAME	Amm	Bmm	Cmm	Dmm
DY21-010	带钥匙角码锁体	61	50.5	37	12.5

50地板锁  
Turning Lock Lift Handle



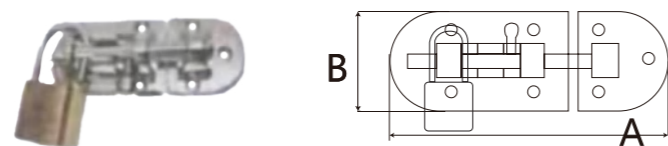
编号/TERM NO	名称/PRODUCT NAME	Amm	Bmm	Cmm	Dmm
DY21-011	50地板锁	50	60.4	11	7.5

插销  
Barrel Bolt



编号/TERM NO	名称/PRODUCT NAME	Amm	Bmm
DY21-012	插销	60	30
DY21-012	插销	90	39
DY21-012	插销	108	31

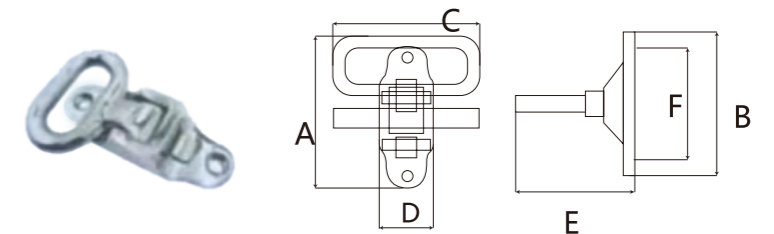
带锁插销  
Barrel Bolt With Padlocks



编号/TERM NO	名称/PRODUCT NAME	Amm	Bmm
DY21-013	带锁插销	90	39
DY21-013	带锁插销	108	31

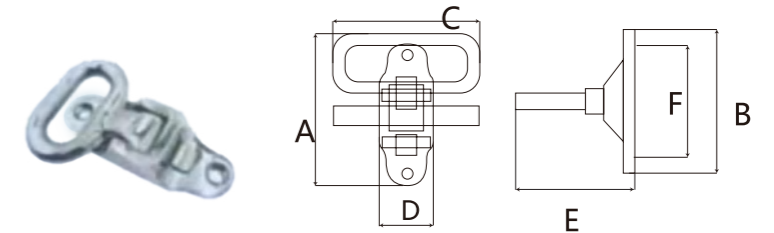
## 马蹄蹬 NON-SLIP FOLDING STEP PEDAL

马蹄蹬  
Non-slip Folding Step Pedal



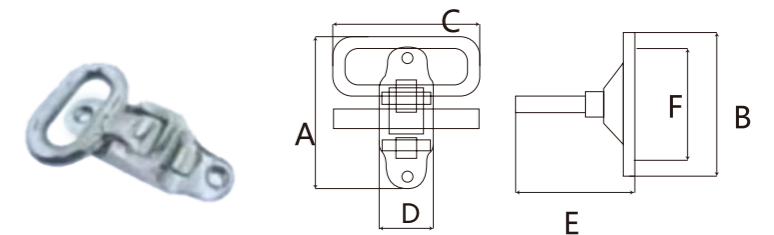
编号/TERM NO	名称/PRODUCT NAME	Amm	Bmm	Cmm	Dmm	Emm	Fmm
DY22-001	125*80沉孔马蹄蹬	124	107	81	40	85.5	90
DY22-001	165*120沉孔马蹄蹬	165	140	120	44	112	110

马蹄蹬  
Non-slip Folding Step Pedal



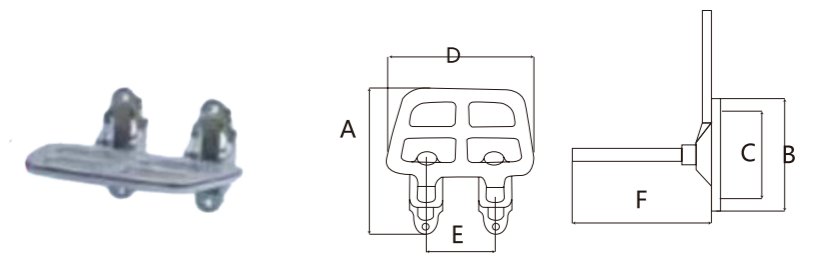
编号/TERM NO	名称/PRODUCT NAME	Amm	Bmm	Cmm	Dmm	Emm	Fmm
DY22-002	120*80直孔马蹄蹬	125	109	84	46.5	84.5	90

马蹄蹬  
Non-slip Folding Step Pedal



编号/TERM NO	名称/PRODUCT NAME	Amm	Bmm	Cmm	Dmm	Emm	Fmm
DY22-003	135*110直孔马蹄蹬	134	118.3	81	43.3	95	100

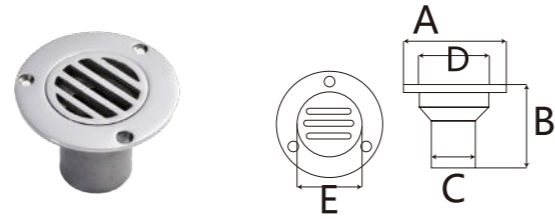
双足马蹄蹬  
Double Folding Step Pedal



编号/TERM NO	名称/PRODUCT NAME	Amm	Bmm	Cmm	Dmm	Emm	Fmm
DY22-004	195*110直孔马蹄蹬	195	110	90	200	90	161

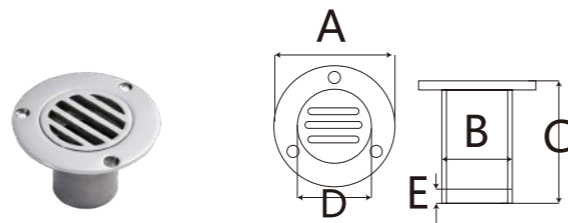
# 地漏 DRAIN

直地漏  
Cockpit Drain



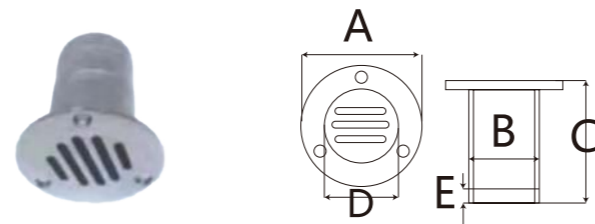
编号/TERM NO	名称/PRODUCT NAME	Amm	Bmm	Cmm	Dmm	Emm
DY23-001	1 1/2寸直地漏	82	58	38	60	50

直地漏  
Cockpit Drain



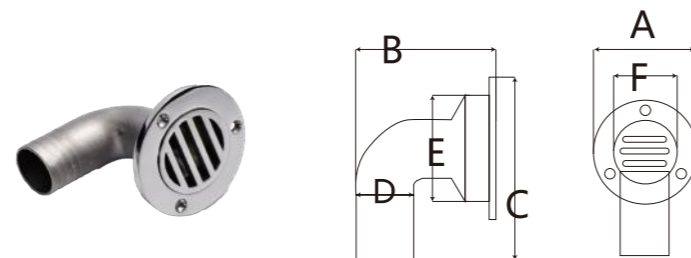
编号/TERM NO	名称/PRODUCT NAME	Amm	Bmm	Cmm	Dmm	Emm
DY23-002	2寸直地漏	82	51.5	80	50	6

焊接直地漏  
Cockpit Drain



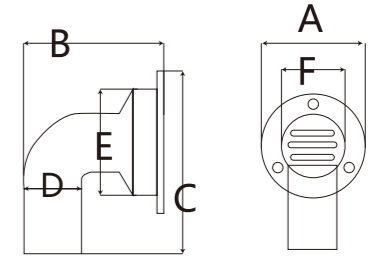
编号/TERM NO	名称/PRODUCT NAME	Amm	Bmm	Cmm	Dmm	Emm
DY23-003	2寸一体直地漏	82	51.5	80	50	6

弯地漏  
90 Degree Cockpit Drain



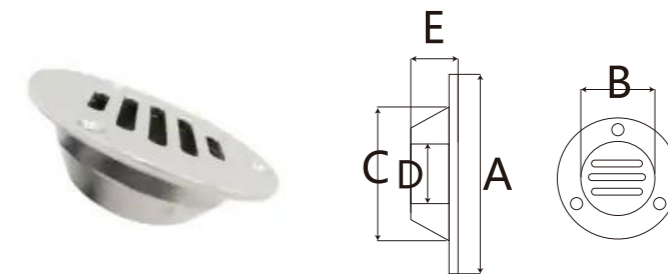
编号/TERM NO	名称/PRODUCT NAME	Amm	Bmm	Cmm	Dmm	Emm	Fmm
DY23-004	32MM弯地漏	79	80	103	32.5	56.5	50
DY23-004	38MM弯地漏	79	80	103	39	56	50

一体弯地漏  
90 Degree Cockpit Drain



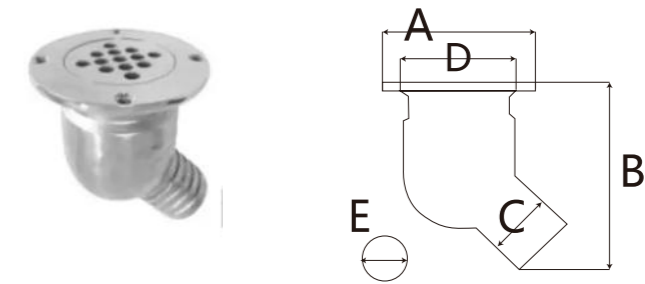
编号/TERM NO	名称/PRODUCT NAME	Amm	Bmm	Cmm	Dmm	Emm	Fmm
DY23-005	32MM一体弯地漏	79	80	103	32.5	56.5	50
DY23-005	38MM一体弯地漏	79	80	103	39	56	50

无管地漏  
Cockpit Drain



编号/TERM NO	名称/PRODUCT NAME	Amm	Bmm	Cmm	Dmm	Emm
DY23-006	无管地漏	79	50	56	29	23

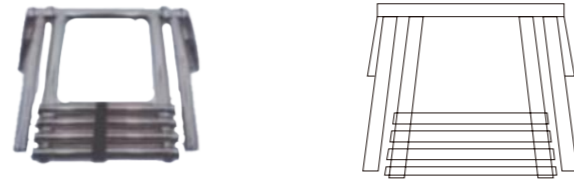
浮球地漏  
Cockpit Scupper/Ball Type Drain



编号/TERM NO	名称/PRODUCT NAME	Amm	Bmm	Cmm	Dmm	Emm
DY23-007	浮球地漏	92	115	40	57	41

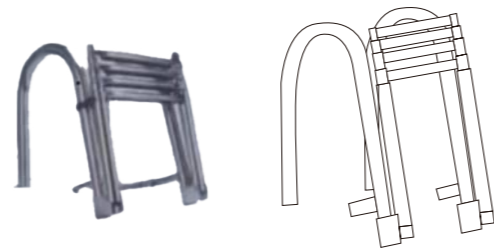
# 梯子 LADDER

伸缩四步梯  
Telescopic Ladder



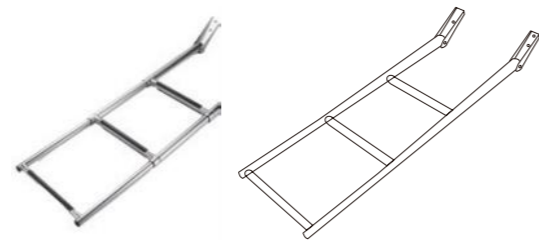
编号/TERM NO	名称/PRODUCT NAME	Amm	Bmm	Cmm
DY24-001	伸缩四步梯	250	230	1070

折叠四步梯  
Telescopic Ladder



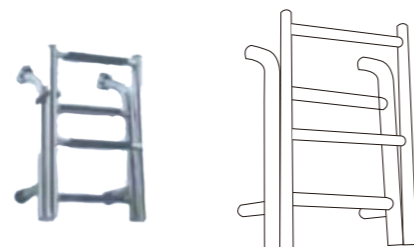
编号/TERM NO	名称/PRODUCT NAME	Amm	Bmm	Cmm
DY24-002	折叠四步梯	1474	477	353

伸缩步梯  
Telescopic Ladder



编号/TERM NO	名称/PRODUCT NAME	A"	C"
DY24-003	伸缩两步梯	23-1/2"	13-1/2"
DY24-003	伸缩三步梯	35"	14-1/2"
DY24-003	伸缩四步梯	45-1/2"	15-1/2"
DY24-003	伸缩五步梯	56"	16-1/2"

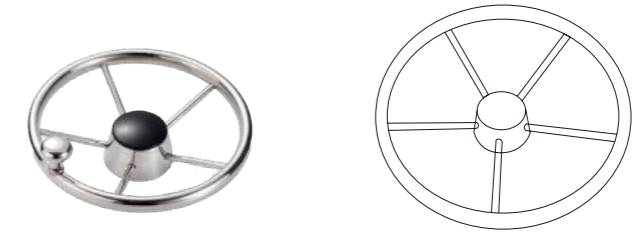
折叠四步梯  
Folding Ladder



编号/TERM NO	名称/PRODUCT NAME	Amm	Bmm	Cmm
DY24-004	折叠四步梯	1070	710	355
DY24-004	折叠四步梯	850	430	260

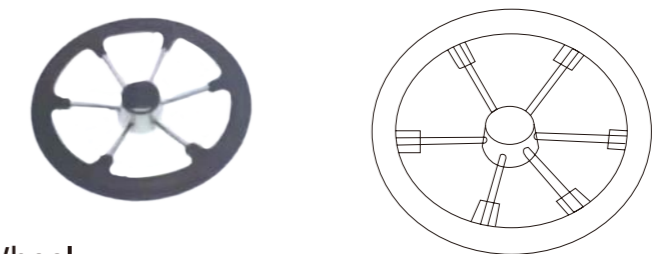
# 方向盘 STEERING-WHEEL

5辐不锈钢方向盘  
STEERING-WHEEL



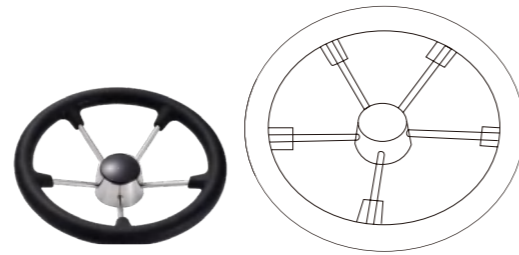
编号/TERM NO	名称/PRODUCT NAME	A"	B"	C
DY25-001	5辐不锈钢方向盘	11"	25"	3/4"
DY25-001	5辐不锈钢方向盘	11"	10"	3/4"
DY25-001	5辐不锈钢方向盘	13-1/2"	25"	3/4"
DY25-001	5辐不锈钢方向盘	13-1/2"	10"	3/4"
DY25-001	5辐不锈钢方向盘	15-1/2"	25"	3/4"
DY25-001	5辐不锈钢方向盘	15-1/2"	10"	3/4"
DY25-001	5辐不锈钢方向盘	18"	25"	3/4"
DY25-001	5辐不锈钢方向盘	18"	10"	3/4"
DY25-001	5辐不锈钢方向盘	20"	25"	3/4"
DY25-001	5辐不锈钢方向盘	20"	10"	3/4"

6辐带防滑套方向盘  
Polyurethane Coated Steering Wheel



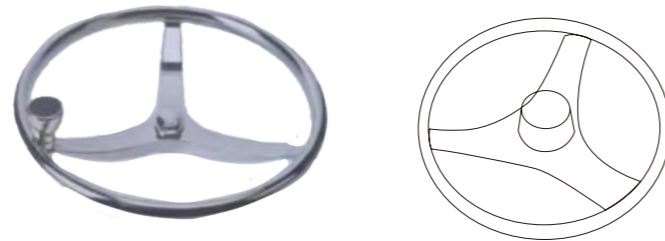
编号/TERM NO	名称/PRODUCT NAME	A"	B"	C
DY25-002	6辐带防滑套方向盘	13-1/2"	3/4"	6
DY25-002	6辐带防滑套方向盘	15-1/2"	3/4"	6

5辐带防滑套方向盘  
Polyurethane Coated Steering Wheel



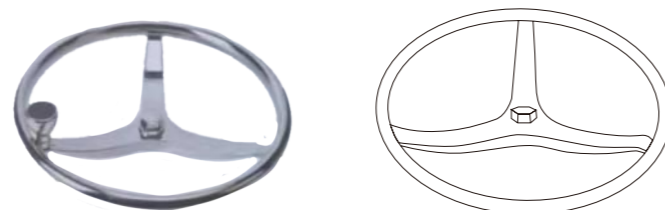
编号/TERM NO	名称/PRODUCT NAME	A"	B"	C
DY25-003	5辐带防滑套方向盘	11"	3/4"	5
DY25-003	5辐带防滑套方向盘	13-1/2"	3/4"	5
DY25-003	5辐带防滑套方向盘	15-1/2"	3/4"	5

轻型3辐方向盘  
3 Spoke Sports Steering Wheel



编号/TERM NO	名称/PRODUCT NAME	A"	B"	C
DY25-004	轻型3辐方向盘	11"	3/4"	3
DY25-004	轻型3辐方向盘	13-1/2"	3/4"	3
DY25-004	轻型3辐方向盘	15-1/2"	3/4"	3

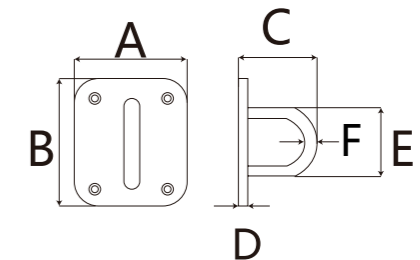
重型3辐方向盘  
3 Spoke Sports Steering Wheel



编号/TERM NO	名称/PRODUCT NAME	A"	B"	C
DY25-005	重型3辐方向盘	13-1/2"	3/4"	1"
DY25-005	重型3辐方向盘	15-1/2"	3/4"	1"

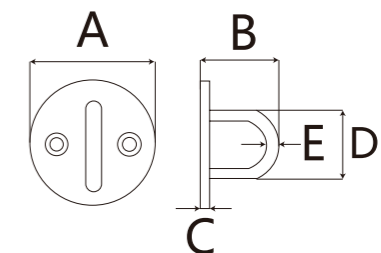
## 索具 RIGGING

方形门扣  
Square Pad Eye



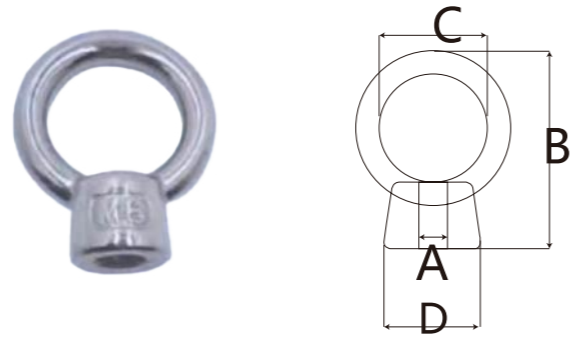
编号/TERM NO	名称/PRODUCT NAME	Amm	Bmm	Cmm	Dmm	Emm	Fmm
DY26-002	5MM方形门扣	30	35	21	2.5	14	5
DY26-002	6MM方形门扣	35	40	26	2.5	16	6
DY26-002	8MM方形门扣	40	50	32	3	20	8

圆形门扣  
Round Pad Eye



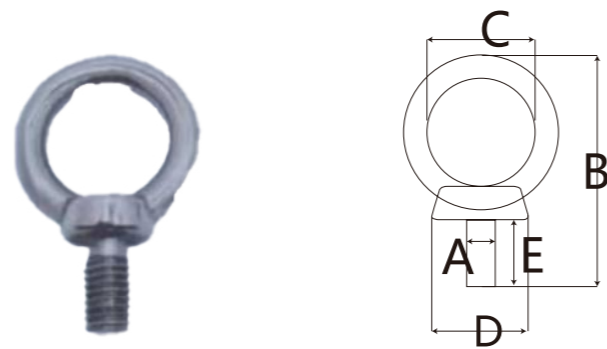
编号/TERM NO	名称/PRODUCT NAME	Amm	Bmm	Cmm	Dmm	Emm
DY26-003	5MM圆形门扣	33	21	2.5	14	5
DY26-003	6MM圆形门扣	40	26	2.5	16	6
DY26-003	8MM圆形门扣	50	32	3	20	8

吊环螺母  
JIS Eye Nut



编号/TERM NO	名称/PRODUCT NAME	Amm	Bmm	Cmm	Dmm
DY26-004	吊环螺母	6	30	16	13
DY26-004	吊环螺母	8	39.3	20	16
DY26-004	吊环螺母	10	48.5	25	20
DY26-004	吊环螺母	12	61	30	25
DY26-004	吊环螺母	16	72	35	30
DY26-004	吊环螺母	20	86	40	35
DY26-004	吊环螺母	24	111	50	45

吊环螺栓  
JIS Eye Bolt



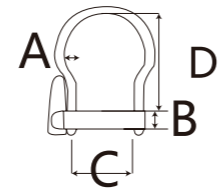
编号/TERM NO	名称/PRODUCT NAME	Amm	Bmm	Cmm	Dmm	Emm
DY26-005	吊环螺栓	6	30	16	13	13
DY26-005	吊环螺栓	8	39.3	20	16	13
DY26-005	吊环螺栓	10	48.5	25	20	17
DY26-005	吊环螺栓	12	61	30	25	21
DY26-005	吊环螺栓	16	72	35	30	27
DY26-005	吊环螺栓	20	86	40	35	30
DY26-005	吊环螺栓	24	111	50	45	36

D型卸扣  
Dee Shackle



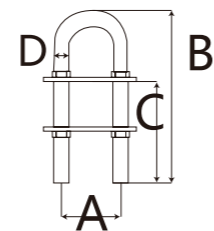
编号/TERM NO	名称/PRODUCT NAME	Amm	Bmm	Cmm	Dmm
DY26-006	4MMD型卸扣	4	4	8	16
DY26-006	5MMD型卸扣	5	5	10	19
DY26-006	6MMD型卸扣	6	6	13	25
DY26-006	8MMD型卸扣	8	8	16	32
DY26-006	10MMD型卸扣	10	10	19	38
DY26-006	12MMD型卸扣	12	12	25	51
DY26-006	16MMD型卸扣	16	16	32	64
DY26-006	20MMD型卸扣	20	20	38	76
DY26-006	22MMD型卸扣	22	22	44	89
DY26-006	25MMD型卸扣	25	25	51	100
DY26-006	28MMD型卸扣	28	28	57	115
DY26-006	32MMD型卸扣	32	32	64	127

弓型卸扣  
Bow Shackle

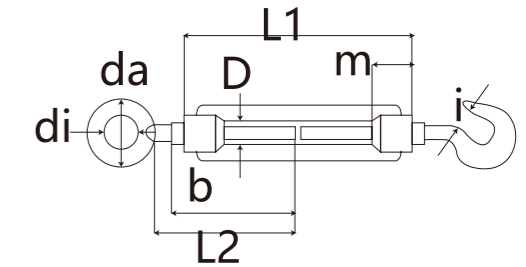


编号/TERM NO	名称/PRODUCT NAME	Amm	Bmm	Cmm	Dmm
DY26-007	4MM 弓型卸扣	4	4	8	14
DY26-007	5MM 弓型卸扣	5	5	10	18
DY26-007	6MM 弓型卸扣	6	6	13	25
DY26-007	8MM 弓型卸扣	8	8	16	32
DY26-007	10MM 弓型卸扣	10	10	19	38
DY26-007	12MM 弓型卸扣	12	12	25	51
DY26-007	16MM 弓型卸扣	16	16	32	64
DY26-007	20MM 弓型卸扣	20	20	38	76
DY26-007	22MM 弓型卸扣	22	22	44	89
DY26-007	25MM 弓型卸扣	25	25	51	100
DY26-007	28MM 弓型卸扣	28	28	57	108
DY26-007	32MM 弓型卸扣	32	32	65	114

U型环  
U-Bolt

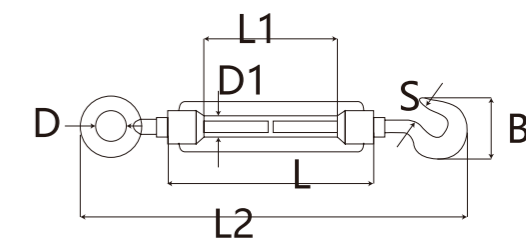


编号/TERM NO	名称/PRODUCT NAME	Amm	Bmm	Cmm	Dmm	Emm
DY26-008	50*90 U型环	50	90	47	9	M10
DY26-008	50*128 U型环	50	128	79	9	M10
DY26-008	50*102 U型环	50	102	50	11	M12
DY26-008	50*139 U型环	50	139	80	11	M12
DY26-008	60*90 U型环	60	90	47	9	M10
DY26-008	60*128 U型环	60	128	79	9	M10
DY26-008	60*102 U型环	60	102	50	11	M12
DY26-008	60*139 U型环	60	139	80	11	M12



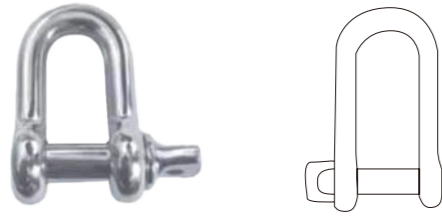
DIN 1480 TURNBUCKLE with hook and eye

Art.No.	D mm	Permissible Load		Weight kg/100pcs	L1 mm	m mm	L2 mm	b mm	di mm	da mm	i mm
		kp	N								
DY29-001	6	230	2250	7.8	110	10	60	53	10	20	4.5
DY29-001	8	418	4100	14.8	110	14	60	55	12	26	6.5
DY29-001	10	663	6500	29.4	125	20	65	60	14	30.5	8
DY29-001	12	948	9300	36.3	125	21	75	70	18	37.5	10.5
DY29-001	16	1804	17700	91	170	27	100	90	22	48	13
DY29-001	20	2752	27000	156	200	34	115	100	25	51	20
DY29-001	24	3996	39200	325	255	39	140	130	28	66	27
DY29-001	30	6371	62500	415	255	45	145	130	35	83	31
DY29-001	32	6585	64600	595	295	55	160	150	36.5	88	33
DY29-001	36	9276	91000	745	295	55	160	150	44	104	40
DY29-001	38	9572	93900	1076	330	63	185	170	42	104	39



EUR OPEAN STYLE TURNBUCKLES with hook and eye

Art.No.	D1mm	Lmm	L1mm	L2 mm	Bmm	Dmm	Smm
DY29-002	M5	70	52	110/170	13	8	9
DY29-002	M6	90	66	140/220	16	10	0
DY29-002	M8	120	94	180/280	20	14	11
DY29-002	M10	150	120	230/360	28	16	12
DY29-002	M12	200	168	280/460	36	18	14
DY29-002	M16	250	210	370/590	40	26	16
DY29-002	M20	300	245	420/650	50	30	18



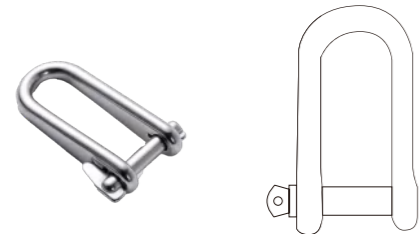
FORGED DEE SHACKLES with oversize pin

Art No.	Dia	Pin Size	Inside Length
DY29-003	3/16"	5/16"	0.87"
DY29-003	5/16"	3/8"	1.00"
DY29-003	3/8"	7/16"	1.25"
DY29-003	7/16"	1/2"	1.62"
DY29-003	1/2"	5/8"	1.75"
DY29-003	5/8"	3/4"	2.00"
DY29-003	3/4"	7/8"	2.37"
DY29-003	7/8"	1"	2.87"
DY29-003	1"	1-1/8"	3.25"



FORGED BOW SHACKLES with oversize pin

Art No.	Dia	Pin Size	Inside Length
DY29-004	3/16"	1/4"	0.89"
DY29-004	1/4"	5/16"	1.10"
DY29-004	5/16"	3/8"	1.29"
DY29-004	3/8"	7/16"	1.39"
DY29-004	7/16"	1/2"	1.78"
DY29-004	1/2"	5/8"	1.84"
DY29-004	5/8"	3/4"	2.49"
DY29-004	3/4"	7/8"	2.76"
DY29-004	7/8"	1"	3.41"
DY29-004	1"	1-1/8"	3.78"



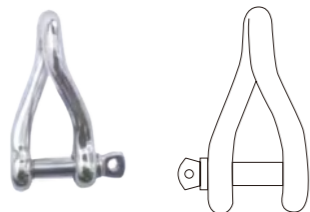
FORGED LONG DEE SHACKLES with screw pin

Art No.	Dia.	Inside Width	Inside Length
DY29-005	4mm	8mm	32mm
DY29-005	5mm	10mm	40mm
DY29-005	6mm	12mm	48mm
DY29-005	8mm	16mm	64mm
DY29-005	10mm	20mm	80mm
DY29-005	12mm	24mm	96mm



FORGED LONG DEE SHACKLES with captive pin

Art No.	Dia.	Inside Width	Inside Length
DY29-006	4mm	8mm	32mm
DY29-006	5mm	10mm	40mm
DY29-006	6mm	12mm	48mm
DY29-006	8mm	16mm	64mm
DY29-006	10mm	20mm	80mm
DY29-006	12mm	24mm	96mm



FORGED TWISTED SHACKLES with screw pin

Art No.	Dia.	Inside Width	Inside Length
DY29-007	4mm	8mm	23mm
DY29-007	5mm	10mm	30mm
DY29-007	6mm	12mm	36mm
DY29-007	8mm	16mm	48mm
DY29-007	10mm	20mm	60mm
DY29-007	12mm	24mm	72mm



FORGED DEE SHACKLES with square head pin

Art No.	Dia.	Inside Width	Inside Length
DY29-008	8mm	16mm	32mm
DY29-008	10mm	20mm	40mm
DY29-008	12mm	24mm	48mm
DY29-008	16mm	32mm	64mm
DY29-008	19mm	38mm	76mm
DY29-008	16mm	44mm	88mm



FIXED EYE SNAPS

Art No.	Length	Eye Dia.
DY29-009	55mm(2-3/16")	10mm(3/8")
DY29-009	70mm(2-7/8")	16mm(5/8")
DY29-009	80mm(3-3/16")	19mm(3/4")
DY29-009	95mm(3-3/4")	22mm(7/8")



FIXED SNAP SHACKLES

Art No.	Length	Eye Dia.
DY29-011	52mm(2")	12x9mm
DY29-011	66mm(2-5/8")	16x12mm
DY29-011	96mm(3-3/4")	22x16mm



SWIVEL EYE SNAPS

Art No.	Length	Swivel Dia.
DY29-010	65mm(2-5/8")	10mm(3/8")
DY29-010	85mm(3-5/16")	16mm(5/8")
DY29-010	100mm(4")	19mm(3/4")
DY29-010	120mm(4-3/4")	22mm(7/8")



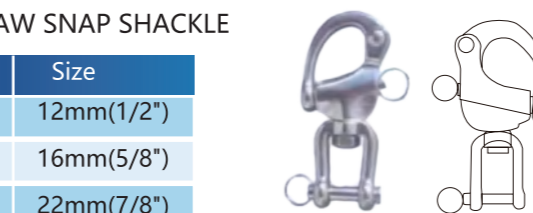
SWIVEL SNAP SHACKLES

Art No.	Length	Eye Dia
DY29-012	70mm(2-3/4")	12mm(1/2")
DY29-012	87mm(3-1/2")	16mm(5/8")
DY29-012	128mm(5")	22mm(7/8")



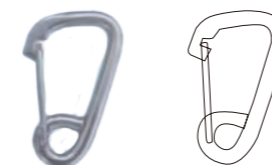
SPRING GATE SNAP

Art No.	Length	Width
DY29-014	50mm(2")	25mm(1")
DY29-014	70mm(2-3/4")	31mm(1-1/4")
DY29-014	100mm(4")	50mm(2")



SWIVEL JAW SNAP SHACKLE

Art No.	Size
DY29-013	12mm(1/2")
DY29-013	16mm(5/8")
DY29-013	22mm(7/8")



SPRING HOOK

Art No.	Dia	Length
DY29-015	6mm(1/4")	60mm(2-3/8")
DY29-015	8mm(5/16")	80mm(3-3/16")
DY29-015	10mm(3/8")	100mm(4")
DY29-015	12mm(1/2")	120mm(4-3/4")

SWIVEL EYE SNAP HOOP

Art No.	Base Size
DY29-016	65mm
DY29-016	80mm
DY29-016	125mm
DY29-016	70mm
DY29-016	90mm





SWIVEL EYE SNAP HOOP

Art No.	Base Size
DY29-017	65mm
DY29-017	90mm
DY29-017	115mm
DY29-017	76 mm
DY29-017	100mm



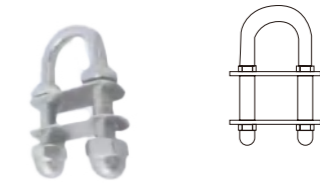
SWIVEL EYE/EYE

Art No.	Size	Length
DY29-018	5mm	60mm
DY29-018	6mm	65mm
DY29-018	8mm	90mm
DY29-018	10mm	115mm
DY29-018	13mm	154mm
DY29-018	16mm	188mm



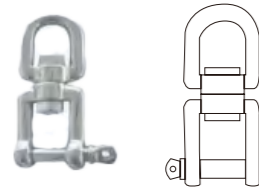
U BOLTS with four nuts and two plates

Art No.	Size	Art No.	Size
DY29-023	4x64mm	72307	8x80mm
DY29-023	5x60mm	72308	8x100mm
DY29-023	5x80mm	72309	10x90mm
DY29-023	6x80mm	72310	10x130mm
DY29-023	6x90mm	72311	12x150mm
DY29-023	8x60mm		



U BOLTS with two cap nuts and two plates

Art No.	Size	Art No.	Size
DY29-024	4x64mm	72106	8x60mm
DY29-024	5x60mm	72108	8x100mm
DY29-024	6x80mm	72109	10x90mm
DY29-024	6x90mm	72110	10x130m



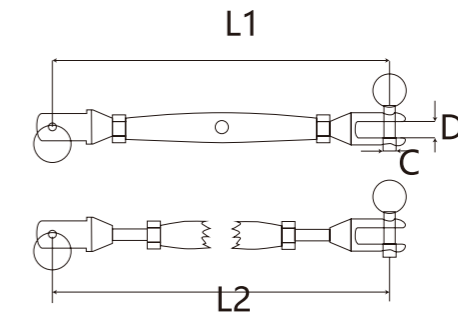
SWIVEL EYE/JAW

Art No.	Size	Length
DY29-019	6mm	66mm
DY29-019	8mm	94mm
DY29-019	10mm	118mm
DY29-019	13mm	152mm
DY29-019	19mm	229mm



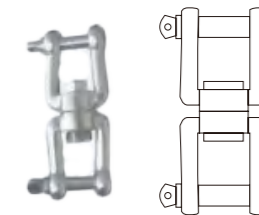
U BOLTS with nuts and double plates

Art No.	Size
DY29-020	M5x35mmx78mm
DY29-020	M6x35mmx90mm
DY29-020	M8 x35mm x 80mm
DY29-020	M8 x 45mm x100mm
DY29-020	M10x50mmx115mm
DY29-020	M12x60mmx120mm



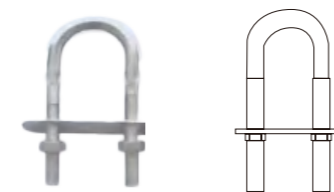
CLOSED BODY RIGGING TURNBUCKLE

Art.No.	size	L1(mm)	L2(mm)	C(mm)	D(mm)	weight/pc	pc/carton
DY29-025	5mm	120	175	5	5	0.075kgs	350pcs
DY29-025	6mm	135	190	6	6	0.08kgs	300pcs
DY29-025	8mm	160	230	6	8	0.17kgs	200pcs
DY29-025	10mm	180	260	8	10	0.26kgs	100pcs
DY29-025	12mm	225	325	8.5	12	0.44kgs	50pcs
DY29-025	14mm	260	385	10	14	0.80kgs	30pcs
DY29-025	16mm	300	440	12	16	1.08kgs	25pcs
DY29-025	20mm	385	580	14	20	2.00kgs	15pcs



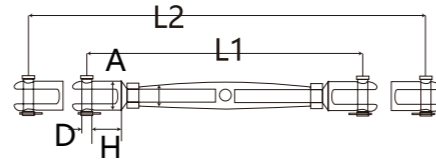
SWIVEL EYE/JAW

Art No.	Size	Length
DY29-021	6mm	66mm
DY29-021	8mm	94mm
DY29-021	10mm	118mm
DY29-021	13mm	152mm
DY29-021	16mm	188mm



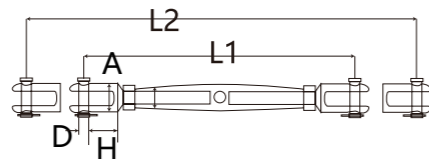
U BOLTS with two nuts and one plate

Art No.	Size	Art No.	Size
DY29-022	4x64mm	72007	8x80mm
DY29-022	5x60mm	72008	8x100mm
DY29-022	5x80mm	72009	10x90mm
DY29-022	6x80mm	72010	10x130mm
DY29-022	6x90mm	72011	12x150mm
DY29-022	8x60mm		



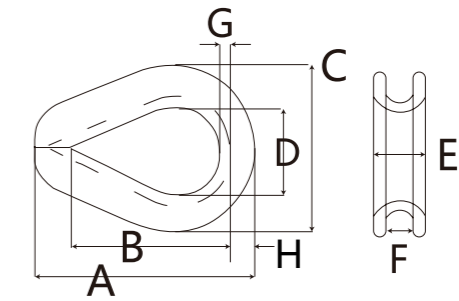
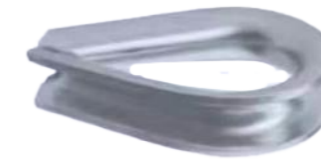
CLOSED BODY RIGGING TURNBUCKLES with welded jaws

Art.No.	Dimension(mm)					
	D1	L1	L2	D	A	H
DY29-026	5	130	190	5	6.5	10
DY29-026	6	150	220	6	7.5	10
DY29-026	8	165	240	8	11.0	11
DY29-026	10	190	280	9	12.0	14
DY29-026	12	245	360	12	14.0	2
DY29-026	14	270	390	12	15.0	22
DY29-026	16	310	450	16	17.0	26
DY29-026	20	360	510	19	20.0	30



OPEN BODY EUROPEAN STYLE TURNBUCKLES jaw/jaws

Art.No.	D1mm	L1mm	L2mm	Amm	Dmm
DY29-027	M5	120	70	6.5	8
DY29-027	M6	140	90	7.5	10
DY29-027	M8	180	120	11	14
DY29-027	M10	220	150	12	16
DY29-027	M12	300	200	14	18
DY29-027	M14	325	220	15	22
DY29-027	M16	375	250	17	26
DY29-027	M20	480	300	20	30



EXTRA HEAVY WIRE ROPE THIMBLES G-414

ROPE Dia. (in.)	Weight per 100 (lbs)	Dimension(mm)							
		A	B	C	D	E	F	G	H
1/4	6.75	2.19	1.63	1.50	0.88	0.41	0.28	0.06	0.23
5/16	11.25	2.50	1.88	1.81	1.06	0.50	0.34	0.08	0.28
3/8	25.00	2.88	2.13	2.13	1.13	0.63	0.41	0.11	0.34
7/16	30.00	3.25	2.38	2.38	1.25	0.72	0.47	0.13	0.38
1/2	51.00	3.63	2.75	2.75	1.50	0.81	0.53	0.14	0.41
9/16	51.00	3.63	2.75	2.69	1.50	0.88	0.59	0.14	0.41
5/8	75.00	4.25	3.25	3.31	1.75	0.97	0.66	0.16	0.50
3/4	147.00	5.00	3.75	3.81	2.00	1.22	0.78	0.22	0.66
7/8	175.00	5.50	4.25	4.25	2.25	1.38	0.94	0.22	0.75
1	275.00	6.13	4.50	4.94	2.50	1.56	1.06	0.25	0.88
1-1/8 to 1-1/4	400.00	7.00	5.13	5.88	2.88	1.81	1.31	0.25	1.13
1-1/4 to 1-1/8	817.00	9.06	6.50	6.81	3.50	2.19	1.44	0.38	1.13
1-3/8 to 1-1/2	1175.00	9.00	6.25	7.13	3.50	2.56	1.56	0.50	1.13
1-5/8	1700.00	11.25	8.00	8.13	4.00	2.72	1.72	0.50	1.38
1-3/4	1775.00	12.19	9.00	8.50	4.50	2.84	1.84	0.50	1.31
1-7/8 to 2	2500.00	15.13	12.00	10.38	6.00	3.09	2.09	0.50	1.50
2-1/4	3950.00	17.13	14.00	11.8	7.00	3.63	2.38	0.63	1.63

HEAVY DUTY CASTED THIMBLE

Art.No.	Size	Wt.(g)
DY29-028	6mm(1/4")	40
DY29-028	8mm(5/16")	50
DY29-028	10mm(3/8")	107
DY29-028	12mm(1/2")	175





FORGED DEE SHACKLES with screw pin

Art No.	Dia.	Inside Width	Inside Length
DY29-029	4mm	8mm	16mm
DY29-029	5mm	10mm	20mm
DY29-029	6mm	12mm	24mm
DY29-029	8mm	16mm	32mm
DY29-029	10mm	20mm	40mm
DY29-029	12mm	24mm	48mm
DY29-029	16mm	32mm	64mm
DY29-029	20mm	38mm	76mm
DY29-029	16mm	44mm	88mm
DY29-029	25mm	50mm	100mm
DY29-029	28mm	56mm	112mm
DY29-029	32mm	64mm	126mm

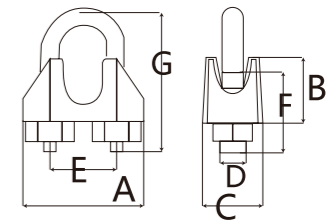


FORGED BOW SHACKLES with screw pin

Art No.	Dia.	Bow Width	Inside Length
DY29-030	4mm	14mm	16mm
DY29-030	5mm	17mm	20mm
DY29-030	6mm	21mm	24mm
DY29-030	8mm	28mm	32mm
DY29-030	10mm	34mm	40mm
DY29-030	12mm	42mm	48mm
DY29-030	16mm	56mm	64mm
DY29-030	20mm	66mm	76mm
DY29-030	22mm	77mm	88mm
DY29-030	25mm	87mm	100mm
DY29-030	28mm	98mm	112mm
DY29-030	32mm	112mm	128mm

WIRE ROPE CLIPS DIN 741

Art No.	Size/mm	A	B	C	D	E	F	G	N.W/kg
DY29-033	3	21	10	10	4	9	12	16.6	0.014
DY29-033	5	23	10	11	5	11	13	19.65	0.015
DY29-033	6.5	26	11	12	5	13	15	23.65	0.02
DY29-033	8	30	15	14	6	16	19	28.85	0.04
DY29-033	10	34	17	18	8	19	22	35	0.07
DY29-033	11	36	18	19	8	20	22	37	0.1
DY29-033	13	40	21	23	10	24	30	46.24	0.13
DY29-033	14	44	22	23	10	25	30	48.24	0.135
DY29-033	16	50	26	26	12	29	33	52.5	0.21
DY29-033	19	54	30	29	12	32	38	64.5	0.28
DY29-033	22	61	34	33	14	37	44	72.5	0.4
DY29-033	25	65	37	35	14	41	45	82.5	0.44
DY29-033	32	74	43	37	16	46	50	95.6	0.66
DY29-033	34	80	50	42	16	52	55	105.6	0.85
DY29-033	40	88	55	45	16	58	60	125.6	1.04



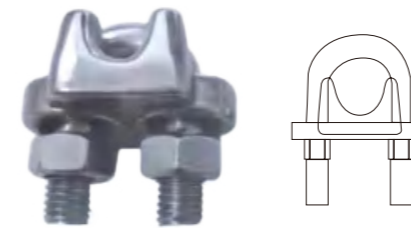
FORGED DEE SHACKLES with captive pin

Art No.	Dia.	Inside Width	Inside Length
DY29-031	4mm	8mm	16mm
DY29-031	5mm	10mm	20mm
DY29-031	6mm	12mm	24mm
DY29-031	8mm	16mm	32mm
DY29-031	10mm	20mm	40mm
DY29-031	12mm	24mm	48mm
DY29-031	16mm	32mm	64mm
DY29-031	20mm	38mm	76mm
DY29-031	16mm	44mm	88mm
DY29-031	25mm	50mm	100mm



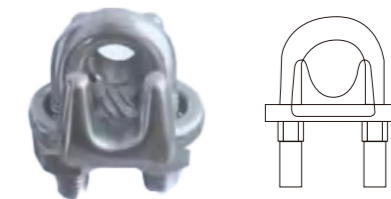
FORGED BOW SHACKLES with captive pin

Art No.	Dia.	Bow Width	Inside Length
DY29-032	4mm	14mm	16mm
DY29-032	5mm	17mm	20mm
DY29-032	6mm	21mm	24mm
DY29-032	8mm	28mm	32mm
DY29-032	10mm	34mm	40mm
DY29-032	12mm	42mm	48mm
DY29-032	16mm	56mm	64mm
DY29-032	20mm	66mm	76mm
DY29-032	22mm	77mm	88mm
DY29-032	25mm	87mm	100mm



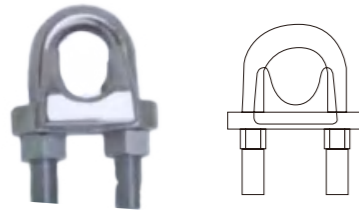
HEAVY WIRE ROPE CLIP U.S.TYPE

Art No.	Size	Art No.	Size
DY29-034	1/8"	70512	1/2"
DY29-034	3/16"	70516	3/8"
DY29-034	1/4"	70520	3/4"
DY29-034	5/16"	70522	7/8"
DY29-034	3/8"	70525	1"



WIRE ROPE CLIP U.S.TYPE

Art No.	Size	Art No.	Size
DY29-035	1/8"	70612	1/2"
DY29-035	3/16"	70616	3/8"
DY29-035	1/4"	70620	3/4"
DY29-035	5/16"	70622	7/8"
DY29-035	3/8"	70625	1"



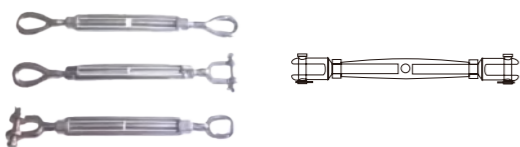
JIS WIRE ROPE CLIPS

Art No.	Size	Art No.	Size
DY29-036	3mm	70712	12mm
DY29-036	5mm	70716	16mm
DY29-036	6mm	70720	20mm
DY29-036	8mm	70722	22mm
DY29-036	10mm	70725	25mm



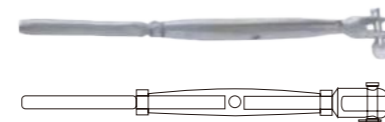
EYE NUT-Japanese Type

Art No.	Size	Art No.	Size
DY29-037	6mm	79110	10mm
DY29-037	8mm	79112	12mm



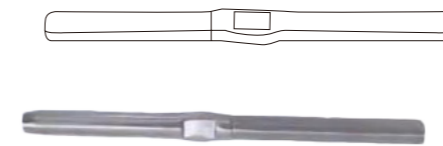
TURNBUCKLES jaw/jaw,jaw/eye,eye/eye

Art.No.	Size	Art.No.	Size
DY29-038	1/4"×4"	81314/16	7/8"×6"/18"
DY29-038	5/16"×4-1/2"	81317/20	1"×6"/24"
DY29-038	3/8"×6"	81321/24	1-1/4"×6"/24"
DY29-038	1/2"×6"/12"	81325/28	1-1/2"×6"/24"
DY29-038	5/8"×6"/12"	81329/30	1-3/4"×6"/18"
DY29-038	3/4"×6"/18"		



TURNBUCKLES with jaw/swage terminal

Art No.	Size	Rope Dia.	Overall Length
DY29-039	5mm	2.5mm	155mm
DY29-039	6mm	3mm	175mm
DY29-039	8mm	4mm	205mm
DY29-039	10mm	5mm	230mm
DY29-039	12mm	6mm	285mm
DY29-039	14mm	7mm	315mm
DY29-039	16mm	8mm	375mm
DY29-039	20mm	10mm	405mm



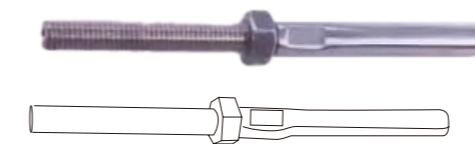
WIRE ROPE SWAGE STUD with nut

Art No.	Dia.	Rope Dia.	Hole L	Length
DY29-040	5mm	2.5mm	40mm	86mm
DY29-040	6mm	3mm	48mm	100mm
DY29-040	8mm	4mm	57mm	117mm
DY29-040	10mm	5mm	63mm	130mm
DY29-040	12mm	6mm	80mm	162mm
DY29-040	14mm	7mm	90mm	180mm
DY29-040	16mm	8mm	100mm	195mm
DY29-040	20mm	10mm	119mm	230mm



WIRE ROPE SWAGE TERMINAL,jaw,welded

Art No.	Size	Art No.	Size
DY29-041	2mm	46807	7mm
DY29-041	3mm	46808	8mm
DY29-041	4mm	46810	10mm
DY29-041	5mm	46812	12mm
DY29-041	6mm		



WIRE ROPE SWAGE STUD with nut

Art No.	Dia.	Rope Dia.	Hole L	Length
DY29-042	5mm	2.5mm	40mm	86mm
DY29-042	6mm	3mm	48mm	100mm
DY29-042	8mm	4mm	57mm	117mm
DY29-042	10mm	5mm	63mm	130mm
DY29-042	12mm	6mm	80mm	162mm
DY29-042	14mm	7mm	90mm	180mm
DY29-042	16mm	8mm	100mm	195mm
DY29-042	20mm	10mm	119mm	230mm

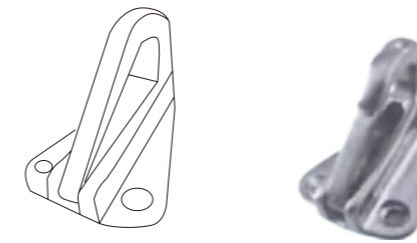


WIRE ROPE SWAGE EYE TERMINAL

Art No.	Size	Art No.	Overall
DY29-043	2mm	46806	6mm
DY29-043	3mm	46807	7mm
DY29-043	4mm	46808	8mm
DY29-043	5mm	46810	10mm

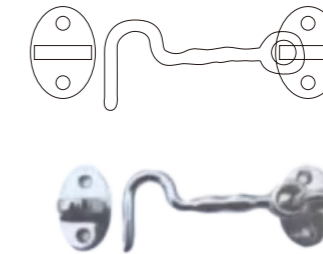
ITALIAN STYLE THIMBLE

Art.No.	size	weight/pc	pc/carton	Art.No.	size	weight/pc	pc/carton
DY29-044	2mm	0.11kgs	10000pcs	61003	3mm	0.38kgs	6500pcs
DY29-044	2.5mm	0.15kgs	10000pcs	61004	4mm	0.53kgs	6500pcs
DY29-044	3mm	0.38kgs	8000pcs	61005	5mm	0.70kgs	4500pcs
DY29-044	4mm	0.53kgs	5000pcs	61006	6mm	0.96kgs	3000pcs
DY29-044	5mm	0.70kgs	4000pcs	61008	8mm	2.05kgs	1300pcs
DY29-044	6mm	0.96kgs	3000pcs	61010	10mm	3.24kgs	850pcs
DY29-044	8mm	2.10kgs	1500pcs	61012	12mm	5.42kgs	500pcs
DY29-044	10mm	3.50kgs	700pcs	61014	14mm	10.3kgs	250pcs
DY29-044	12mm	5.20kgs	500pcs	61016	16mm	12.4kgs	200pcs
DY29-044	14mm	10.3kgs	300pcs	61018	18mm	16.0kgs	125pcs
DY29-044	16mm	12.4kgs	200pcs	61020	20mm	26.6kgs	100pcs
DY29-044	18mm	16.0kgs	150pcs	61022	22mm	32.6kgs	80pcs
DY29-044	20mm	26.6kgs	100pcs	61024	24mm	45.1kgs	50pcs
DY29-044	22mm	32.6kgs	80pcs	61028	28mm	73.9kgs	40pcs
DY29-044	24mm	45.1kgs	50pcs				
DY29-044	28mm	76.4kgs	40pcs				
DY29-044	32mm	105.2kgs	30pcs				
DY29-044	36mm	141.5kgs	20pcs				



SNAP FENDER HOOK 1-1/2X1-5/16"

Art No.	Length	Width
DY29-045	1-1/2"	1-5/16"



CABIN HOOK

Art No.	Spec.
DY29-046	Cabin Hook 125mm(5")



CLOTHES HOOK

Art No.	Spec.
DY29-047	33 x 53mm
DY29-047	25x41mm

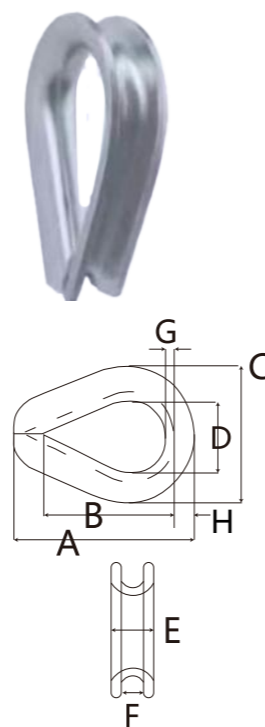


OPEN HOOK

Art No.	Spec.
DY29-048	Horizontal Open Hook 28mm
DY29-048	Vertical Open Hook 9mm
DY29-048	Vertical Open Hook 10mm

STANDARD WIRE ROPE THIMBLES G-411

ROPE Dia. (in.)	Weight Per 100 (lbs)	Dimensuibs(in.)							
		A	B	C	D	E	F	G	H
1/5	2.50	1.94	1.31	1.06	0.69	0.69	0.16	0.05	0.13
3/16	2.50	1.94	1.31	1.06	0.69	0.69	0.22	0.05	0.13
1/4	3.75	1.94	1.31	1.06	0.69	0.69	0.28	0.05	0.13
5/16	6.25	2.13	1.50	1.25	0.81	0.81	0.31	0.05	0.13
3/8	12.50	2.38	1.63	1.47	0.94	0.94	0.41	0.06	0.16
1/2	25.00	2.75	1.88	1.75	1.13	1.13	0.53	0.08	0.19
5/8	50.00	3.50	2.25	2.38	1.38	1.38	0.66	0.13	0.34
3/4	85.00	3.75	2.50	2.68	1.63	1.63	0.78	0.14	0.34
7/8	100.00	5.00	3.50	3.19	1.88	1.88	0.94	0.16	0.44
1	175.00	6.69	4.20	3.75	2.50	2.50	1.06	0.16	0.41
1-1/8 to 1-1/4		6.25	4.50	4.31	2.75	2.75	1.31	0.22	0.50





BLOCKS with single ss sheave

Art No.	Length	S.W.L.(kg)	Wt.(g)
DY29-051	25mm(1")	600	150
DY29-051	32mm(1-1/4")	700	190
DY29-051	50mm(2")	1000	400

# 船篙头 BOAT HOOK



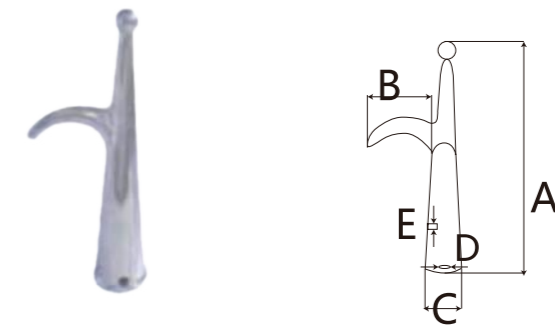
重型船篙头  
Boat Hook

编号/TERM NO	名称/PRODUCT NAME	Amm	Bmm	Cmm	Dmm	Emm
DY28-001	重型船篙头	188	37	31	4.5	4.5



BLOCKS with double ss sheave

Art No.	Size	S.W.L.(kg)	Wt.(g)
DY29-052	25mm(1")	1500	220
DY29-052	32mm(1-1/4")	1800	300
DY29-052	50mm(2")	2500	640



轻型船篙头  
Boat Hook

编号/TERM NO	名称/PRODUCT NAME	Amm	Bmm	Cmm	Dmm	Emm
DY28-002	28MM轻型船篙头	170	35	28	4.5	4.5
DY28-002	34MM轻型船篙头	188	50	34	6.5	6.5



